

# SSG 모델

디지털 압력게이지/스위치

## 설 명

SSG 모델은 4-20mA(2선, 3선), 1-5, 0-5, 0-10Vdc 아날로그 출력, 릴레이 출력 및 RS485 출력 등 다양한 출력 신호를 가진 디지털 압력 게이지입니다. 시인성이 좋은 15mm 높이의 4디지트 LED를 채용했습니다. IP65 구조의 알루미늄 케이스로 제작되어 환경 조건에 제한이 없습니다.

## 특 징

- ▶ CE 인증
- ▶ 보호등급 IP65
- ▶ LED 디스플레이(높이 15mm)
- ▶ 아날로그 출력(4~20mA, 0~5, 1~5, 0~10Vdc)
- ▶ 2채널 Relay 출력(옵션)
- ▶ 1채널 Relay 출력, RS485 MODBUS 출력(옵션)
- ▶ 측정범위 -0.1~500MPa
- ▶ 정밀도 0.5%FS

## 적용범위

- ▶ 프로세스 제어
- ▶ 유압, 공압 시스템
- ▶ 공기압축기 제어
- ▶ 냉각기
- ▶ 냉동기

## 사 양

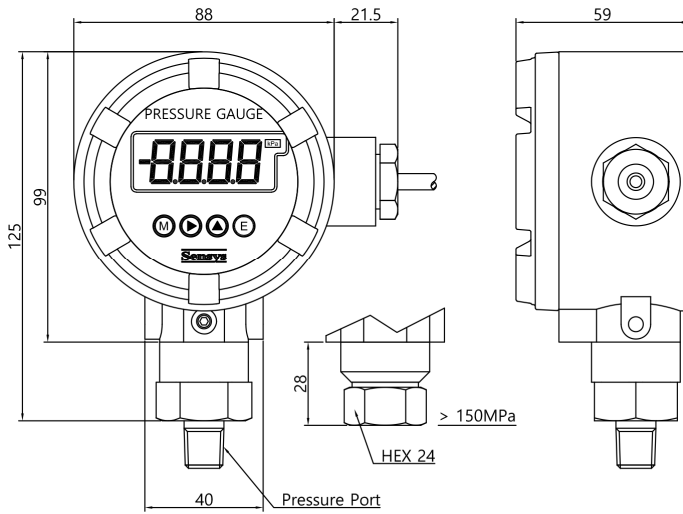


모델	SSG*㉠	SSG*㉢	SSG*㉣
압력범위	0~5kPa ... 500MPa(게이지압) -100kPa~0 ... 3.5MPa(게이지압) 0~35kPa ... 70MPa(절대압)		
정밀도	±0.5%FS ± 1digit		
온도특성	영점 : ±0.05%FS/°C, 출력 : ±0.05%FS/°C		
보상온도범위	-10 ~ 70°C		
사용온도범위	-20 ~ 80°C		
디스플레이	LED(적색) / 최대표시 : ±5000 / 높이 : 15mm		
전원	16 ~ 28Vdc		
아날로그 출력	4~20mA(2선) 4~20mA(3선) 0~5, 1~5, 0~10Vdc	4~20mA(3선) 0~5, 1~5, 0~10Vdc	4~20mA(3선) 0~5, 1~5, 0~10Vdc
스위치 출력	-	2Ch. Relay (3A 28Vdc / 3A 250Vac)	1Ch. Relay (3A 28Vdc / 3A 250Vac)
디지털 출력	-	-	RS485 MODBUS RTU(8N1)
응답속도	20, 100, 500, 1000, 2000ms		
입출력단 형태	케이블(스텐드형) DIN 커넥터(판넬형)	DIN 커넥터	
허용압력	≤ 150 MPa : X1.5 또는 150MPa 중 작은 값 / > 150MPa : X1.5 또는 500MPa 중 작은 값		
파괴압력	≤ 150 MPa : X2 또는 150MPa 중 작은 값 / > 150MPa : X2 또는 600MPa 중 작은 값		
압력부나사	R(PT)3/8", 9/16UNF Female(>150MPa), 요청 시 다른 압력포트 가능		
접액부 재질	Stainless Steel, VITON 또는 Stainless Steel, Ti 87% or Stainless Steel, Ti 87%		
보호등급	IP65		

# 외형치수

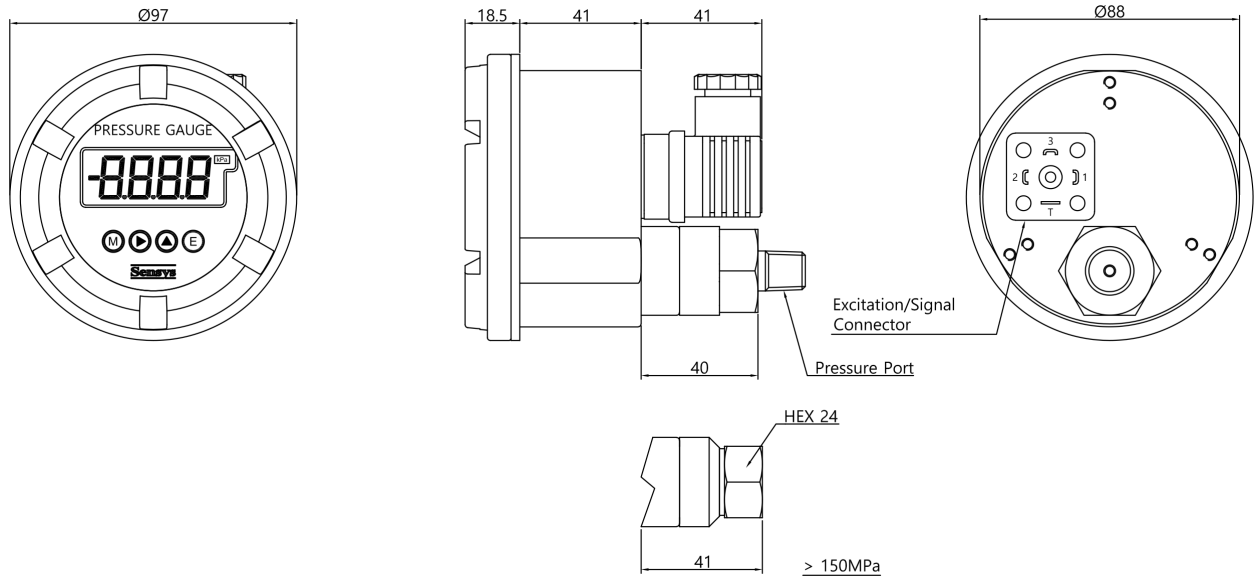
## ▶ SSG\*<sup>㉠</sup>

### ● 스텐드형





선색	결선	
	2선	3선
적색	Input⊕	Input⊕
흑색	Output⊕	Common⊖
백색	NC	NC
녹색	NC	Output⊕
Shield	Earth	Earth

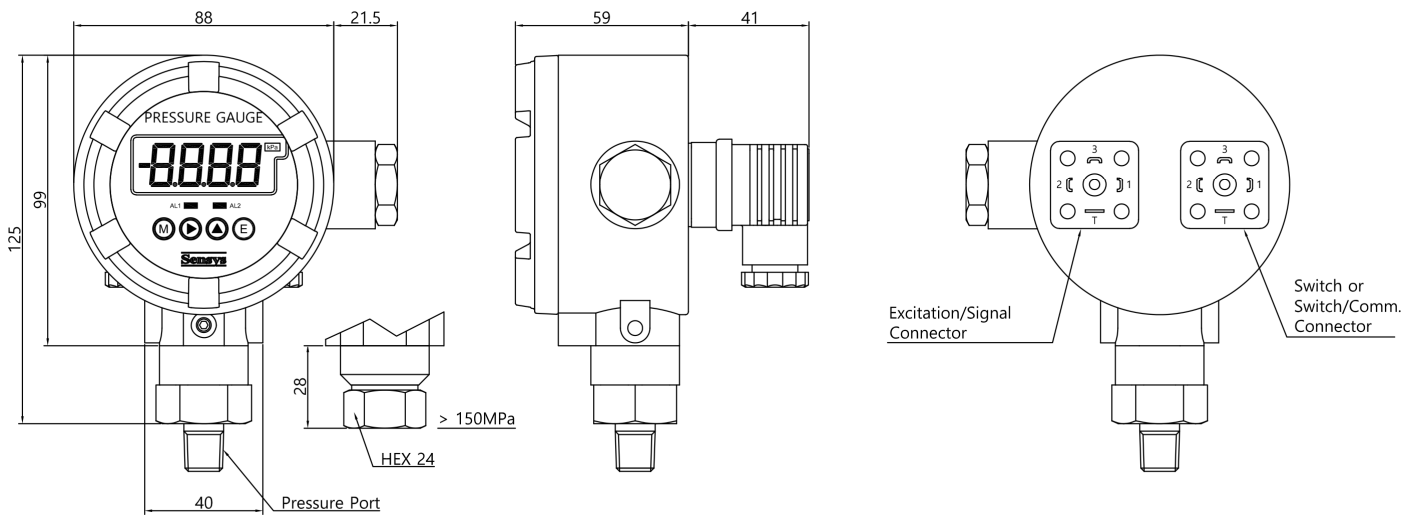
### ● 패널형






Excitation/Signal 핀번호	결선	
	2선	3선
1	Input⊕	Input⊕
2	Output⊕	Common⊖
3	NC	Output⊕
⊖	Earth	Earth

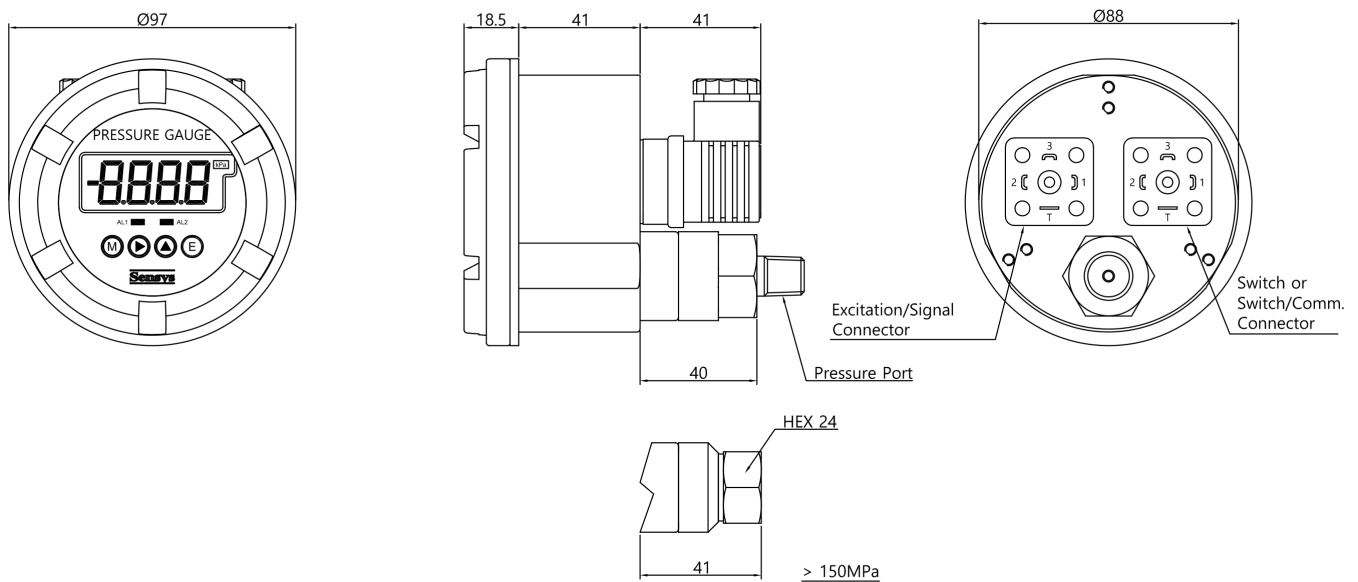
▶ SSG\*, SSG\*



● 스텐드형



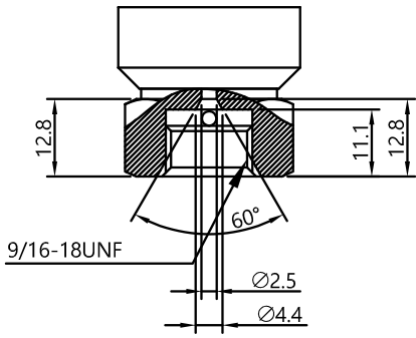
SSG*  , SSG* 		SSG* 		SSG* 	
Excitation/Signal 핀번호	결선	Switch 핀번호	결선	Switch 핀번호	결선
1	Input ⊕	1	Switch 1	1	Switch 1
2	Common ⊖	2	Switch 1	2	Switch 1
3	Output ⊕	3	Switch 2	3	RS485 +
⊕	Earth	⊕	Switch 2	⊕	RS485 -

● 패널형



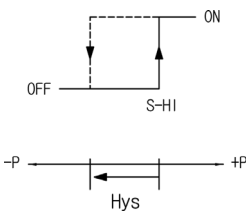
SSG*  , SSG* 		SSG* 		SSG* 	
Excitation/Signal 핀번호	결선	Switch 핀번호	결선	Switch 핀번호	결선
1	Input ⊕	1	Switch 1	1	Switch 1
2	Common ⊖	2	Switch 1	2	Switch 1
3	Output ⊕	3	Switch 2	3	RS485 +
⊕	Earth	⊕	Switch 2	⊕	RS485 -

▶ 압력부나사(>150MPa)

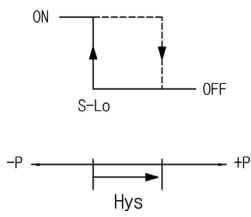


**알람모드**

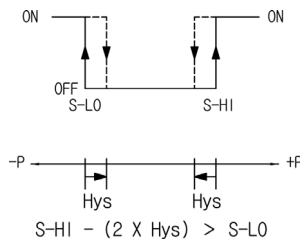
▶ Hi Mode



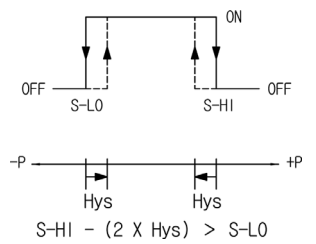
▶ Low Mode



▶ A Mode



▶ B Mode



**모델명 표기**

<b>모델명</b>	<b>SSG</b>	<b>G</b>	<b>B</b>	<b>0001</b>	<b>M</b>	<b>A</b>	<b>A</b>	<b>G</b>	- □	<b>옵션</b>
<b>아날로그 출력</b>	C : 0~5V		J : 0~10V		E : 1~5V		G : 4~20mA(3W)		H : 4~20mA(2W) (스위치/디지털출력없음)	
<b>스위치 / 디지털 출력</b>	A : 없음		B : 2-Ch. Relay		C : 1-Ch. Relay, RS485					
<b>압력범위</b>	XXXX : 정압		CXXX : 연성압							
<b>압력단위</b>	R : kPa		M : MPa		B : bar		E : mbar		P : psi	
	H : mmHg		I : inHg		D : mmH <sub>2</sub> O					
									<b>압력종류</b>	
									G : 게이지압	
									J : 절대압	
									<b>형태</b>	
									A : 스텐드형	
									B : 판넬형	
									<b>압력부나사</b>	
									A : R(PT)3/8"	
									D : G(PF)1/4"	
									B : G(PF)3/8"	
									E : R(PT)1/2"	
									C : R(PT)1/4"	
									Q : G(PF)1/2"	
									K : 9/16-18 UNF(F) (>150MPa)	

· 본 문서의 내용과 제품 사양은 예고 없이 변경될 수 있습니다



198 17 131 ( 가 C )

TEL : 02 - 2631 - 7290 FAX : 02 - 2675 - 0605  
 http://www.gauge.co.kr  
 e-mail : dajinbs@hanmail.net