

# SMA(WP) 모델

소형(30X30mm) 방수(IP65) 디지털 압력게이지

## 설 명

SMA(WP) 모델은 압력 센서, 인디케이터 및 스위치가 통합된 30X30mm 크기의 소형 디지털 압력 게이지입니다. 이 모델은 LED 디스플레이, 0-5, 1-5, 0-10 Vdc 또는 4-20mA 아날로그 출력, 2채널 NPN 또는 PNP 오픈 컬렉터 출력, IP65 방수/방진 기능을 갖추고 있으며 UL 인증을 받았습니다.

## 특 징

- ▶ UL 인증
- ▶ 30mm×30mm 소형크기
- ▶ ±1999 디지털 LED 디스플레이
- ▶ 1~5, 0~5, 0~10VDC, 4~20mA 아날로그 출력
- ▶ 2채널 NPN 또는 PNP 오픈컬렉터 출력

## 적용범위

- ▶ 프로세스 제어
- ▶ 유압, 공압 시스템
- ▶ 공기압축기 제어
- ▶ 냉각기
- ▶ 냉동기
- ▶ 액체 레벨 측정
- ▶ 리크테스터
- ▶ 반도체 제조 장비



## 사 양

		액체용	액체용(차압)
모델		SMAJ, SMAK	SMAN, SMAO
압력범위		0~0.1...70MPa(게이지압/절대압) -0.1~0.1...70MPa(게이지압) 0~-100kPa(게이지압)	0~10kPa...2.5 MPa(차압)
디스플레이 정밀도		±0.5%FS (25°C)	
온도특성		±3%FS (0~50°C)	
사용온도범위		-10~50°C	
보관온도범위		-20~80°C	
디스플레이		LED(적색) ±1999 디지털	
전원		12~24Vdc±10%(리플 P-P 최대 10%), 최대 60mA <sup>1)</sup> Class 2	
출력	스위치	2채널 NPN 또는 PNP open collector output, 최대 80mA(24Vdc)	
	아날로그	1~5, 0~5, 0~10Vdc(±2%FS), 4~20mA(3Wire)(±2%FS)	
응답속도		2.5, 20, 100, 500, 1000, 2000ms	
허용압력		X1.5	정압 X2 부압 X1 <sup>2)</sup>
라인압력		-	7MPa
압력포트		R(PT)1/4", LOK, VCR <sup>3)</sup>	R(PT)1/4"(F), UNF 7/16(Flare Fitting) <sup>3)</sup>
접액부재질		STS316L, STS304	STS316L, VITON
보호등급		IP65(IEC60529)	
환경등급		실내 사용 습도: 35~85%RH 과전압 카테고리 II 오염도 2	

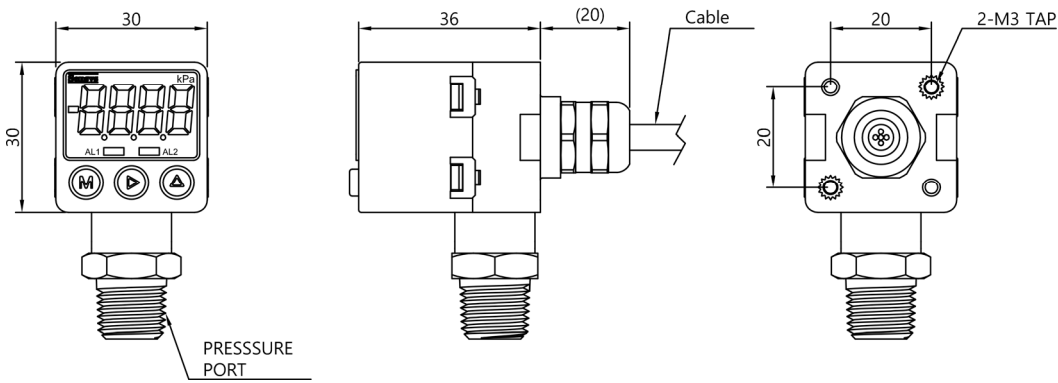
<sup>1)</sup>아날로그 출력 및 스위칭 출력은 포함되지 않습니다.

<sup>2)</sup>제품 사용 시 고압측의 압력값이 저압측의 압력값보다 낮아서는 안됩니다.

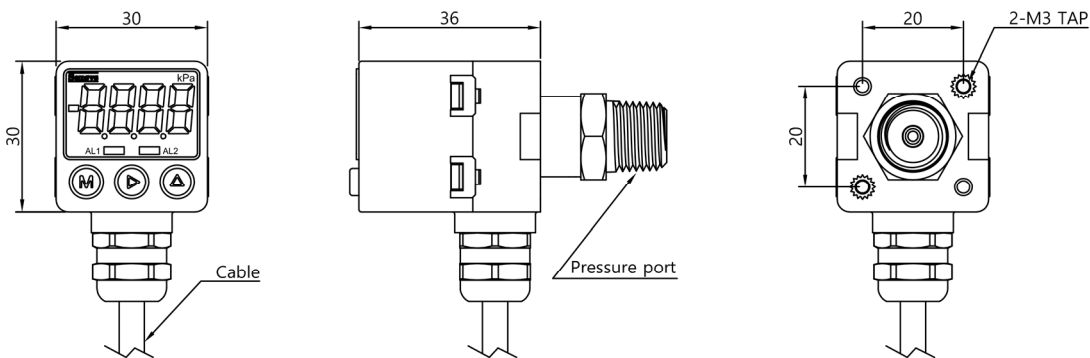
<sup>3)</sup>다른 압력포트가 필요하면 당사와 협의 바랍니다.

## 외형치수

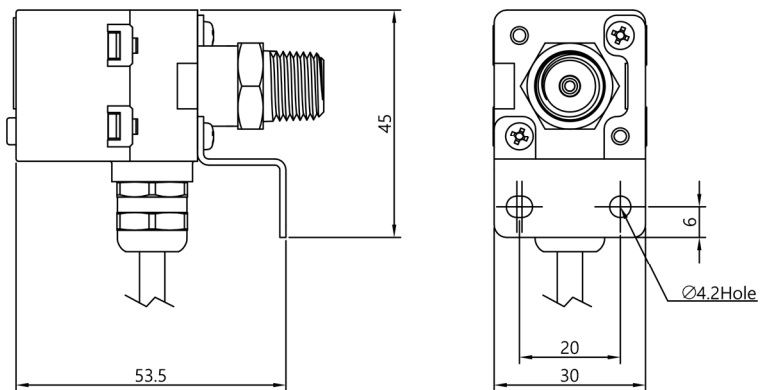
### ▶ Vertical installation Type



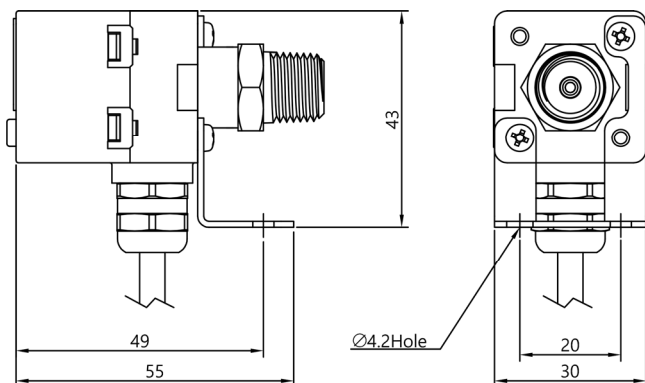
### ▶ Horizontal installation Type



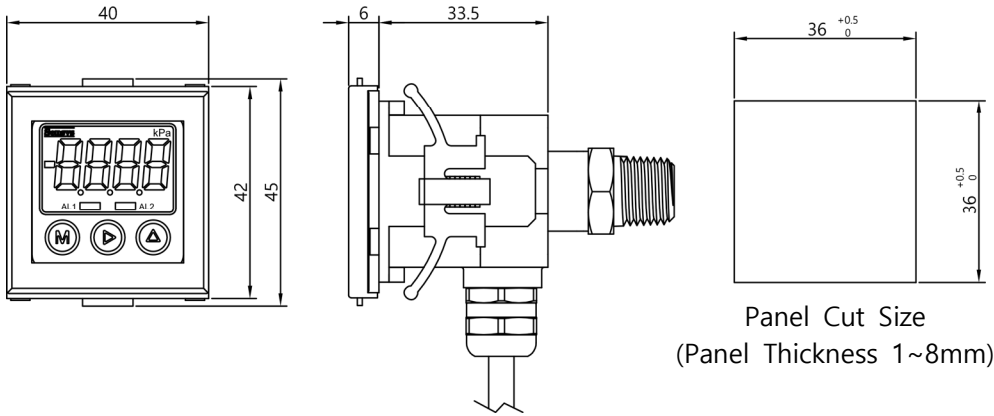
### ▶ Bracket A Mounting



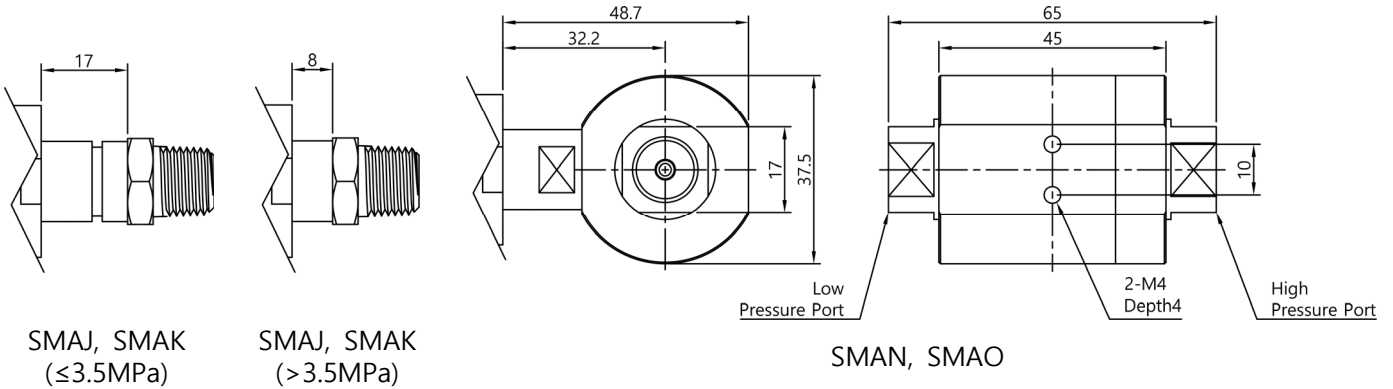
### ▶ Bracket B Mounting



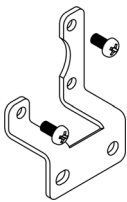
▶ Panel Bracket Mounting



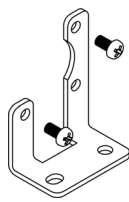
▶ Pressure Port



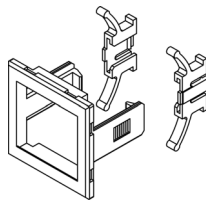
▶ Option



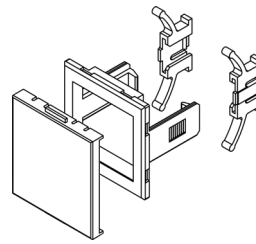
Bracket A  
(O/C : SMA-O-A)



Bracket B  
(O/C : SMA-O-B)



Panel Mounting Bracket Set  
(O/C : SMA-O-C)



Panel Mounting Bracket Set  
+ Front Protection Cover  
(O/C : SMA-O-D)

\*. O/C : Ordering Code

결 선

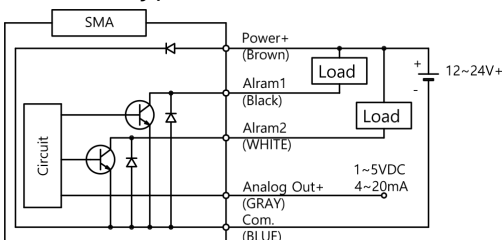
선색	결선
갈색	Power+(12~24VDC)
회색	Analog output+
흑색	Alram 1
백색	Alram 2
청색	Com.

기 능

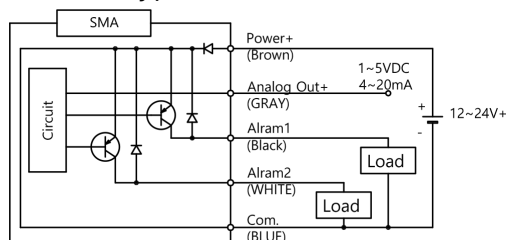
- ▶ 영점 조정
- ▶ 2채널 NPN 알람 출력, 알람모드(High, Low, A, B)
- ▶ 채터링방지기능(알람, 아나로그 출력)
- ▶ 단위 변환 기능
- ▶ 아나로그 출력 스케일 조절
- ▶ 잠금 기능

내부회로

▶ NPN Type

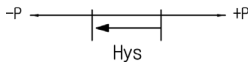
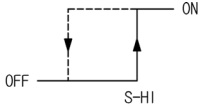


▶ PNP Type

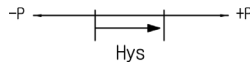
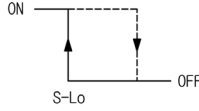


# 알람모드

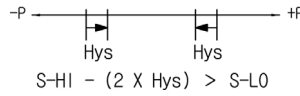
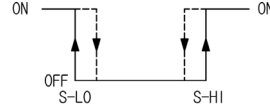
## ▶ Hi Mode



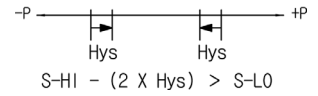
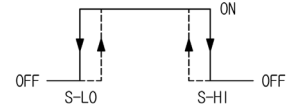
## ▶ Low Mode



## ▶ A Mode



## ▶ B Mode



# 모델명 표기

**SMA J E N 0001 M V G-A04-0-05-□□□**

모델명

형태<sup>4)</sup>

아나로그 출력

C : 0~5V    J : 0~10V  
E : 1~5V    G : 4~20mA(3Wire)

스위치 출력

N : NPN Open Collector  
P : PNP Open Collector

압력범위

XXXX : 정압  
CXX : 연성압  
-XX : 진공압

압력단위<sup>5)</sup>

R : kPa    M : MPa  
K : kgf/cm<sup>2</sup>    B : bar  
P : psi

영업코드

케이블 길이(m)

옵션

0 : 없음  
A : Bracket A  
B : Bracket B  
C : Panel Mounting Bracket Set  
D : Panel Mounting Bracket Set  
+ Front Protection Cover

포트옵션<sup>5)</sup>

A04 : 1/4" LOK Fitting  
A05 : 9/16-18UNF VCR

압력종류

G : 게이지압    J : 절대압  
D : 차압

압력포트<sup>5)</sup>

C : R1/4"    A : R3/8"  
E : R1/2"    1 : Rc1/4"(F)  
2 : UNF 7/16(Flare Fitting)  
V : Port Option

### 4) 형태

코드	측정매체	압력종류	설치방향	정밀도	압력범위	압력포트 <sup>6)</sup>
J	가스 & 액체	Gauge, Absolute	Vertical	±0.5%FS	-100kPa~100kPa ... 4MPa(게이지압), 0~100kPa ... 2.5MPa(절대압)	R1/4", R3/8", 1/4"LOK, 9/16-18UNF VCR
K	가스 & 액체	Gauge, Absolute	Horizontal	±0.5%FS		
N	가스 & 액체	Differential	Vertical	±0.5%FS	0~10kPa...2.5 MPa (차압)	Rc1/4"(F), UNF 7/16(Flare Fitting)
O	가스 & 액체	Differential	Horizontal	±0.5%FS		

<sup>5)</sup> 다른 압력포트가 필요하면 당사와 협의 바랍니다..