

SMA(EX)모델

비점화방폭 소형(30X30mm) 디지털압력게이지

설 명

SMA(EX)모델은 비점화방폭(Ex nAnC IIC T6) 인증 제품으로 접액부가 STS316L로 되어 있어 부식성 매체에도 사용이 가능합니다. 마이크로프로세서를 내장하고 LED 디스플레이와 아날로그 출력(1~5, 0~5, 0~10VDC), 2채널 NPN 또는 PNP 오픈콜렉터 출력의 특징을 갖는 압력 게이지입니다. 소형으로 압력센서와 인디게이터, 스위치가 하나로 통합되어 저가격화를 실현한 제품입니다.

기 능

- ▶ CE, UL 인증
- ▶ KCS, NEPSI 비점화방폭 인증(Ex nAnC IIC T6)
- ▶ NEC DIV2 미주방폭인증(Ex ec nC IIC T6)
- ▶ 30mm×30mm 소형크기
- ▶ ±1999 디지털 LED 디스플레이
- ▶ 1~5, 0~5, 0~10Vdc 아날로그 출력
- ▶ 2채널 NPN 또는 PNP 오픈콜렉터 출력
- ▶ 접액부재질 : STS316L

적용범위

- ▶ 위험 지역의 압력 모니터링
- ▶ 프로세스 제어
- ▶ 유공압 측정
- ▶ 컴프레서
- ▶ 냉각기
- ▶ 냉동기

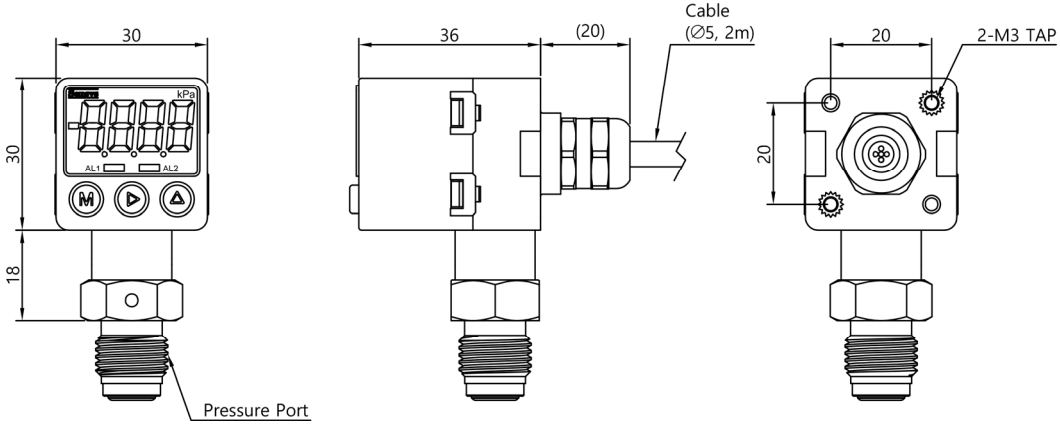


사 양

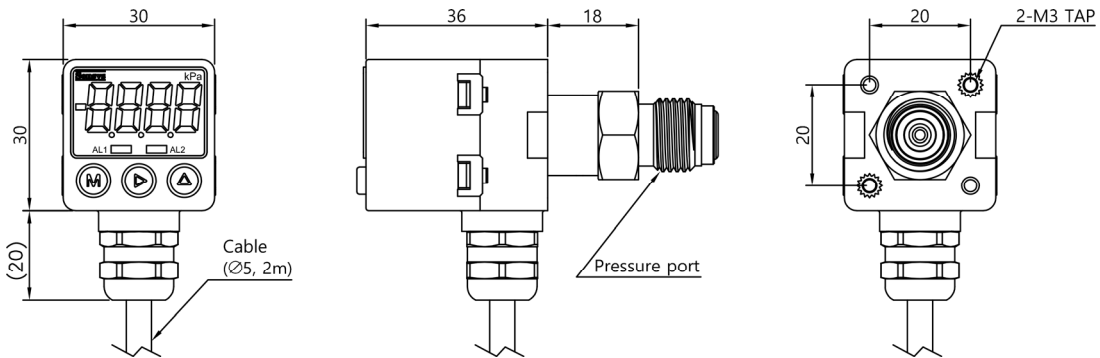
압력범위	0~0.1, 1, 3.5, 7, 20, 35, 70MPa(Gauge/Absolute) -0.1~0.1, 1, 3.5, 7, 20, 35, 70MPa(Gauge) 0~-100kPa(Gauge)
정밀도(디스플레이)	±0.5%FS (25°C)
온도특성	±3%FS (0~50°C)
사용온도범위	-20~50°C
디스플레이	LED(Red Color) ±1999 Digit
전원	12~24VDC±10%(Ripple P-P Max. 10%)
스위치(알람)출력	2-Channel NPN 또는 PNP open collector output
아날로그출력	1~5, 0~5, 0~10Vdc(±2%FS)
응답속도	2.5, 20, 100, 500, 1000, 2000ms
허용압력	150%FS Max.
압력부나사	R(PT)1/4", G(PF)1/4", NPT1/4", 1/4" LOK Fitting, 9/16-18UNF VCR
압력매체	STS316L에 사용 가능한 매체
방폭등급	KCs, NEPSI : Ex nA nC IIC T6 NEC DIV2 : Ex ec nC IIC T6 ... T4 Gc(T6:-20~50°C, T5:-20~60°C, T4:-20~65°C)
보호등급	IP65

외형치수

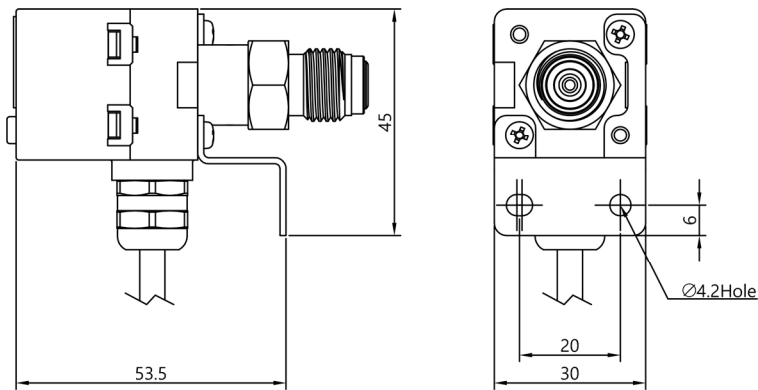
▶ SMAX (하단포트형)



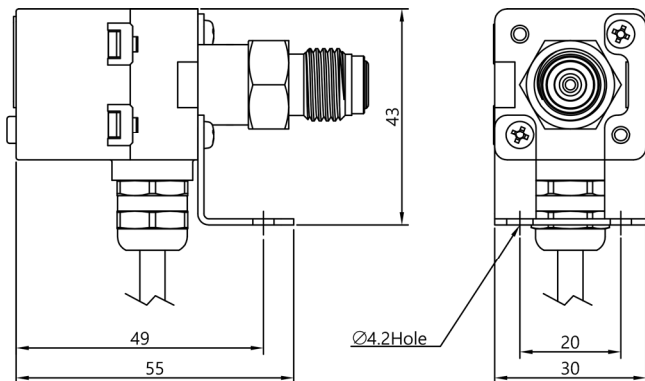
▶ SMAY (후단포트형)



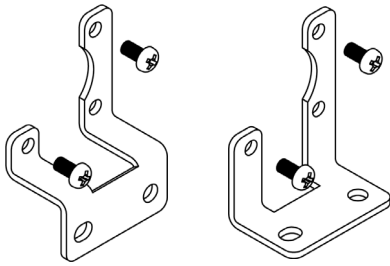
▶ Bracket A Mounting



▶ Bracket B Mounting



▶ 옵션



Bracket A

Bracket B

(O/C : SMA-O-A)

(O/C : SMA-O-B)

* O/C : 주문코드

결 선

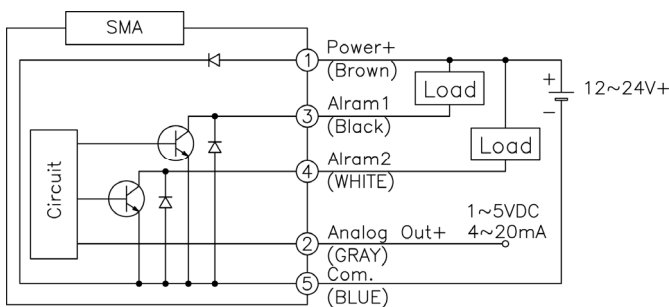
선색	결선
갈색	전원+(12~24Vdc)
회색	아날로그출력+
흑색	알람 1
백색	알람 2
청색	Com.

기 능

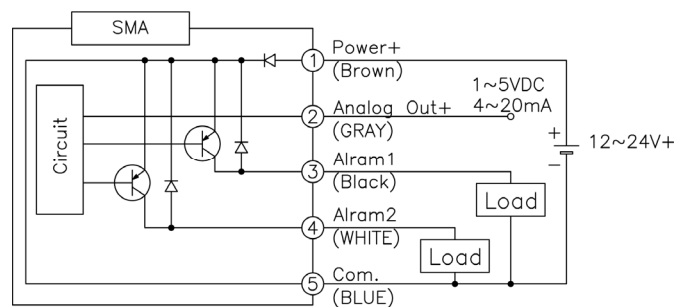
- ▶ 영점조정
- ▶ 2채널 알람(NPN 또는 PNP), 알람모드(High, Low, A, B)
- ▶ 채터링 방지(알람, 아날로그 출력)
- ▶ 단위변환
- ▶ 아날로그출력 스케일 조정
- ▶ 잠금기능

내부회로

▶ NPN 알람출력형

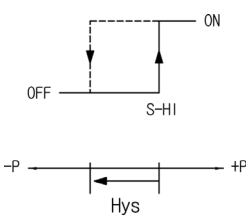


▶ PNP 알람출력형

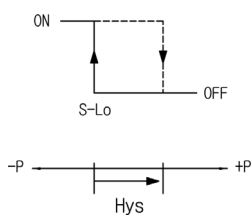


알람모드

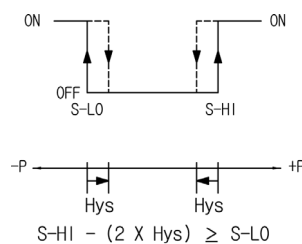
▶ Hi 모드



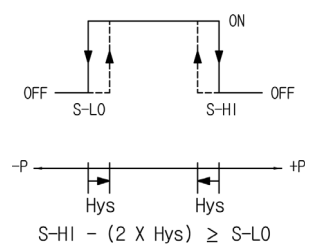
▶ Low 모드



▶ A 모드



▶ B 모드



SMA X E N 0001 M V G-A04-A

모델명

종류

X : 하단포트형
Y : 후단포트형

아나로그출력

C : 0~5V J : 0~10V
E : 1~5V

스위치(알람)출력

N : NPN Open Collector
P : PNP Open Collector

압력머위

XXXX : 정압
CXXX : 연성압
-XXX : 진공압

옵션

0 : 없음
A : Bracket A
B : Bracket B

압력부나사 옵션

A04 : 1/4" LOK Fitting
A05 : 9/16-18UNF VCR

압력종류

G : Gauge(Type A, V, H)
J : Absolute(Type V, H)

압력부나사

C : R1/4" L : NPT1/4"
D : G1/4" V : Port Option

압력단위

R : kPa M : MPa

· 본 문서의 내용과 제품 사양은 예고 없이 변경될 수 있습니다