

SCA 모델

내부식형 디지털 압력 게이지 / 스위치

설 명

SCA 모델은 테프론 코팅 세라믹 압력셀을 사용하여 부식성 환경에 적합합니다. 이 모델에는 기본적으로 마이크로프로세서가 적용되어 있으며 단면 또는 양면 LED 디스플레이, 아날로그 출력(1~5Vdc 또는 4~20mA), 2채널 알람출력(NPN 또는 PNP 오픈 컬렉터 출력), RS485 Modbus RTU 출력이 특징입니다.

특 징

- ▶ CE인증
- ▶ 단면 또는 양면 ±1999 디지털 LED 디스플레이
- ▶ 1~5Vdc or 4~20mA 아날로그 출력
- ▶ 2채널 NPN 또는 PNP 오픈 컬렉터 출력(설정메뉴에서 선택가능)
- ▶ RS485 Modbus RTU 출력
- ▶ 테프론 코팅 세라믹 압력 셀
- ▶ 압력범위 : 0~1MPa
- ▶ 케이스재질 : PP
- ▶ 접액부재질 : PTFE, VITON 또는 Perfluoroelastomer

적용범위

- ▶ 반도체 제조 장비
- ▶ 고순도 용액
- ▶ 화학약품 프로세스
- ▶ 강산, 강알칼리 용액
- ▶ 폐기물 처리 장비

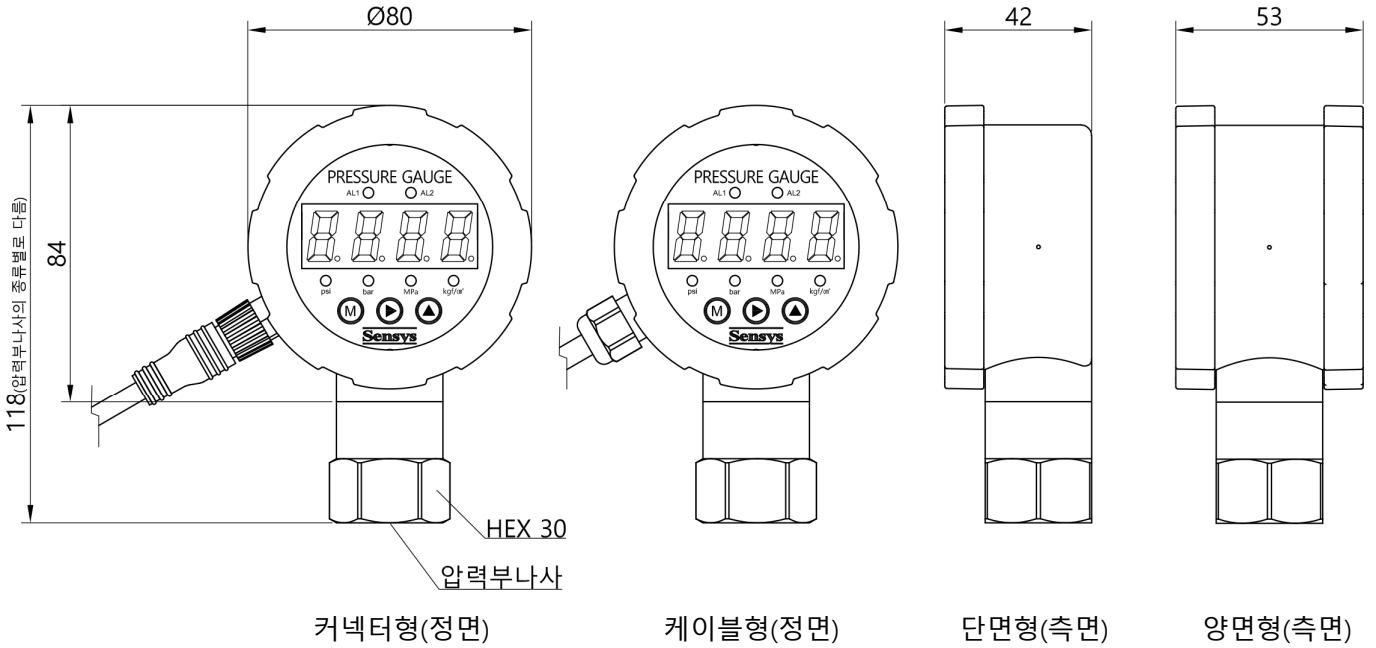


사 양

압력범위	0 ~ 100kPa ... 1MPa (Gauge)
정밀도	±1%FS
영점온도특성	±0.06FS/°C
출력온도특성	±0.06FS/°C
보상온도범위	-10 ~ 70°C
사용온도범위	-20 ~ 80°C
디스플레이	3-1/2 Digit LED
공급전원	11~30Vdc
아날로그출력	1~5Vdc 또는 4~20mA (3Wire)
스위치(알람)출력	2채널 NPN 또는 PNP Open Collector TR(80mA, 24Vdc) ¹⁾
디지털출력	RS485 MODBUS RTU(8N1) : 2400, 4800, 9600bps, 19.2k, 38.4k, 57.6k, 115kbps
응답속도	20, 100, 500, 1000, 2000ms
출력단형태	케이블, 커넥터
허용압력	150%FS Max.
파괴압력	200%FS Min.
압력포트	R(PT) 1/4", 3/8", 1/2"
케이스재질	PP
접액부재질	PTFE, VITON외 선택가능
보호등급	IP65

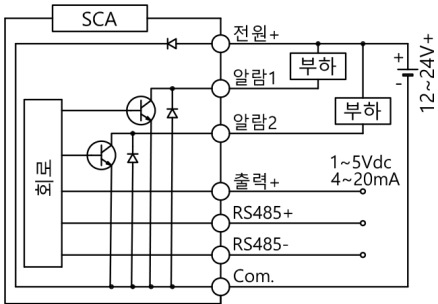
¹⁾ DATA설정메뉴에서 선택 가능

외형치수

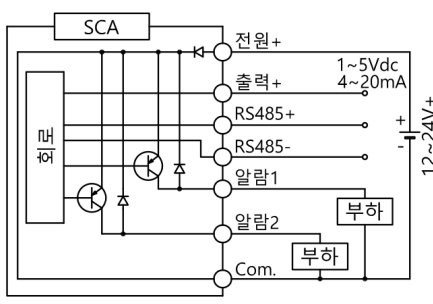


결 선

▶ NPN 알람출력형



▶ PNP 알람출력형



▶ 결 선

케이블형		커넥터형		
선색상	결선	핀번호	선색상	결선
갈색	전원+	2	갈색	전원+
청색	Com.	7	청색	Com.
황색	출력+	4	황색	출력+
회색	알람1	5	회색	알람1
백색	알람2	1	백색	알람2
자주색	RS485+	6	분홍색	RS485+
녹색	RS485-	3	녹색	RS485-

모델명 표기

SCA S G 0001 M F S G A A-000-□

모델명

형태

S : 단면디스플레이 D : 양면디스플레이

아나로그 출력

E : 1~5V G : 4~20mA(3W)

압력범위

XXXX : 압력

압력단위

B : bar M : MPa
P : psi K : kgf/cm²

압력부나사

C : R(PT)1/4" E : R(PT)1/2"
A : R(PT)3/8" F : G(PF)1/2"(F)
V : 나사옵션

옵션

포트옵션

A06 : Sleeve 1/4"
A07 : Flare 1/4"

접액부 오링 재질

A : VITON B : KALREZ
C : Perfluoroelastomer

접액부 BODY 재질

A : PTFE B : PP
C : PVDF

압력종류

G : 게이지압

출력단형태

S : Cable E : Conncetor

· 본 문서의 내용과 제품 사양은 예고 없이 변경될 수 있습니다