

SENSOR	MANIFOLD	VALVE	
OZONE	JOINT	CLAMP	
FILTER	OTHER	DATA	

카르만와류식 유량센서 KSL-5LN/KSL-10LN/KSL-30LN/KSL-50LN

특징

- 기계적 가동부가 없는 카르만와류식을 채용
- 유량뿐만이 아니라 온도도 측정가능
- 최대90℃의 고온수 대응가능 (접액부재질은 전부 고온대응 수지 사용)
- 내구성이 뛰어나고, 유로는 심플한 구조이므로 마모에 의한 이물 발생이 없음.
- 메모리 기능에 의해 전원이 꺼져도 알람 설정치를 재설정할 필요가 없음.
- 기능을 압축하여 코스트다운 실현

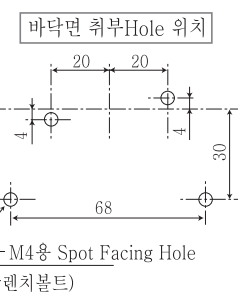
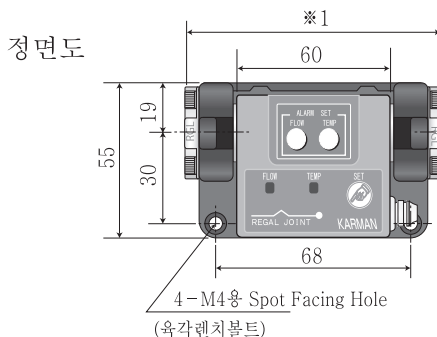


전기배선

적	전원 (DC 24V or 12V)
흑	GND
백	유량출력 (DC 0~10V or 4~20mA or 펄스)
등	측온출력 (DC 0~10V or 4~20mA)
황	유량알람
녹	측온알람
청	COM (알람 공통귀로)
회	유량출력(펄스출력)
갈	예비

○ AWM20276 9심 / 0.2mm² 길이 500mm의 단말처리 케이블
 ○ GND는 전원을 포함하여 그 외 모든 신호선에 대하여 공통어스선으로 사용. 단, 주문형식에서 알람공통귀로를 COM으로 선택한 경우, 유량 및 측온알람출력의 귀로는 COM이 됩니다.

치수도



※1 폭

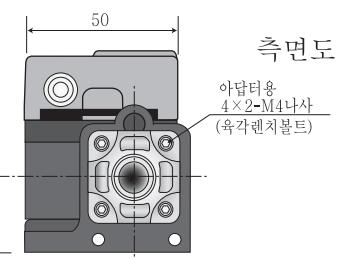
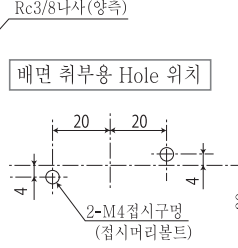
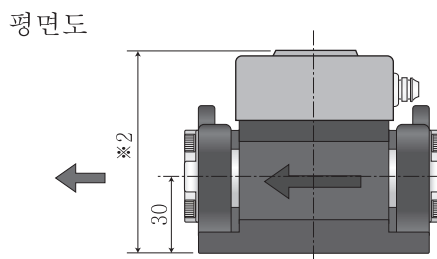
호칭	BsBM	SUS
Rc3/8	92	98
Rc1/2	115	115

아답터의 종류에 따라 틀립니다.

※2 높이

KSL-5LN	68.5
KSL-10LN	68.5
KSL-30LN	75
KSL-50LN	75

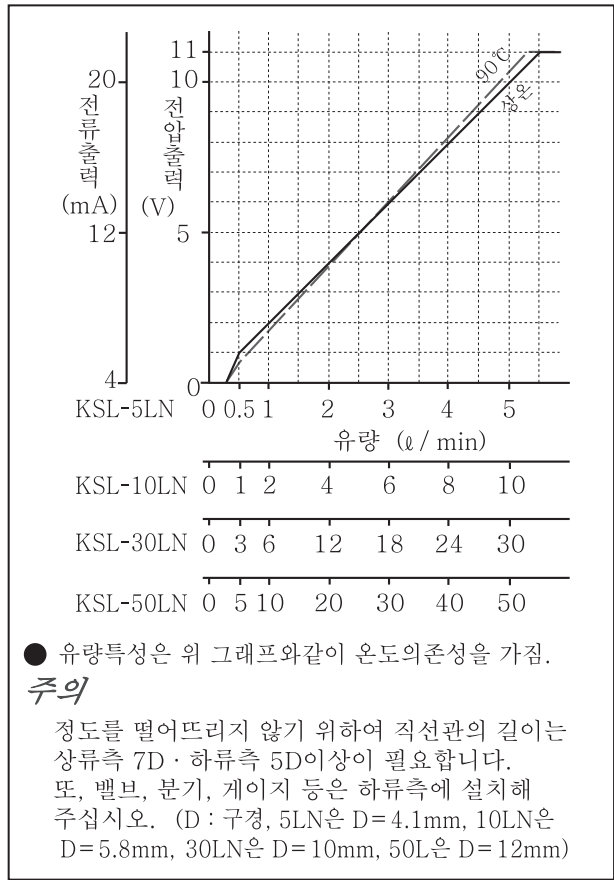
형식에 따라 치수가 틀립니다.



사 양

형 식	KSL-5LN	KSL-10LN	KSL-30LN	KSL-50LN
유 량	0.5~5 ℓ/min	1.5~10 ℓ/min	5~30 ℓ/min	7~50 ℓ/min
측온범위	0~99℃			
출 력	유 량	0~10V, 4~20mA, 펄스		
	측 온	0~10V, 4~20mA		
알람출력	오픈콜렉터 ON or OFF (유량, 온도)			
최고사용압력	1MPa (10kgf / cm ² 미만)			
유체온도	0~90℃			
주위온도	0~40℃ (무동결시)			
흐름방향	지정방향			
전원공급	DC12V±5% or DC24V±10% (공장출하시 설정)			
소비전력	MAX30mA (단, 4~20mA 전류출력시 MAX70mA)			
정 도	FS±2.0%			
BODY재질	PPS			
검출부재질	유량부 / PPS, 온도부 / SUS304			
아답터재질	SUS or BsBM+Ni도금			
사용유체	공업용수 · 일반수			
설용 O-Ring	불소수지			
배관결합부	Rc 3 / 8 or Rc 1 / 2			
케이블	AWM20276 9심 / 0.2mm ² / 500mm			

유 량 특 성



주 문 형 식

KSL	유량	전원	출력		알람		아답터 재질	아답터 접속구경	알람 공통귀로
	유량	전원	유량	온도	유량	온도	재질	구경	공통귀로
KSL	5LN 0.5~5 ℓ/min	12V DC12V	V 0~10V	A	A	S SUS	3/8	COM	알람출력과 표시LED의 정의
	10LN 1.5~10 ℓ/min	24V DC24V	I 4~20mA	B	B	B BsBM Ni도금	1/2	G GND에 접속	
30LN 5~30 ℓ/min	P 펄스출력		V 0~10V						COM
50LN 7~50 ℓ/min	DPM DPM접속	I 4~20mA	플로팅 상태	ON	OFF				

예 KSL-5LN-24V-V-A-B-S-3/8-COM

※ 유량출력을 「P (펄스출력)」 으로 한 경우, 온도출력은 「V」 또는 「I」 입니다.
온도출력에 있어서는 펄스출력을 선정할 수 없습니다 (주문형식은 「PV」 또는 「PI」). 예 : KSL-5LN-24V-PV-A-B-S-3/8-COM

※ 「DPM」 (DPM접속) 은 당사의 외부표시기 「DPM」 을 사용하기 위한 펄스사양입니다.

※ 50L는 아답터 접속구경이 1 / 2만 해당 합니다.

※ 성능개선을 위해 형상, 사양을 예고없이 변경하는 경우가 있으므로 양해해 주시기 바랍니다.