

SENSOR	MANIFOLD	VALVE	
OZONE	JOINT	CLAMP	
FILTER	OTHER	DATA	

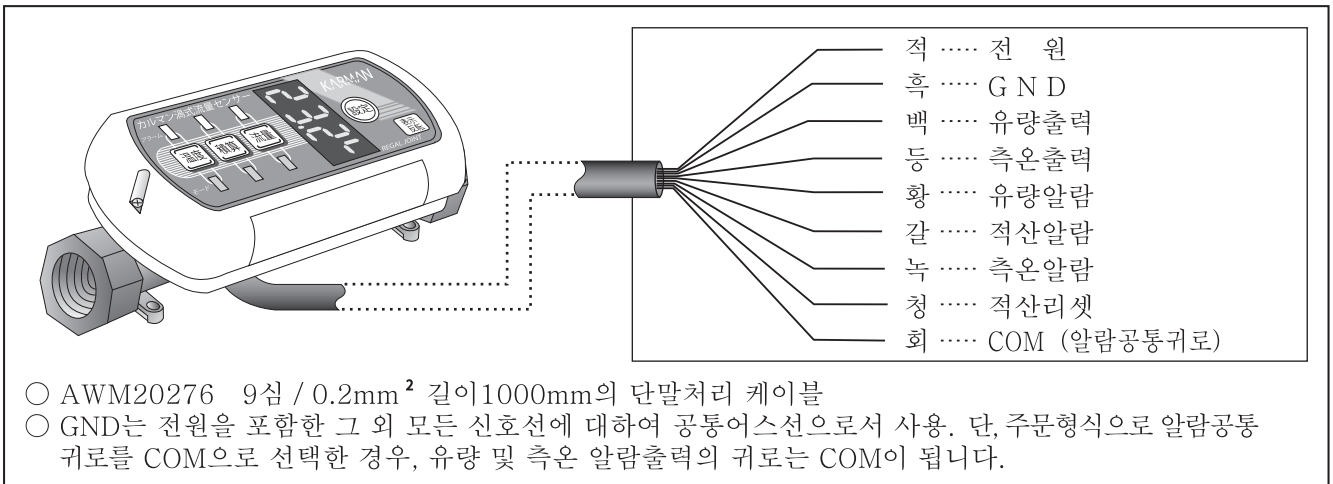
카르만와류식 유량센서 KSL-80L / KSL-160L

특징

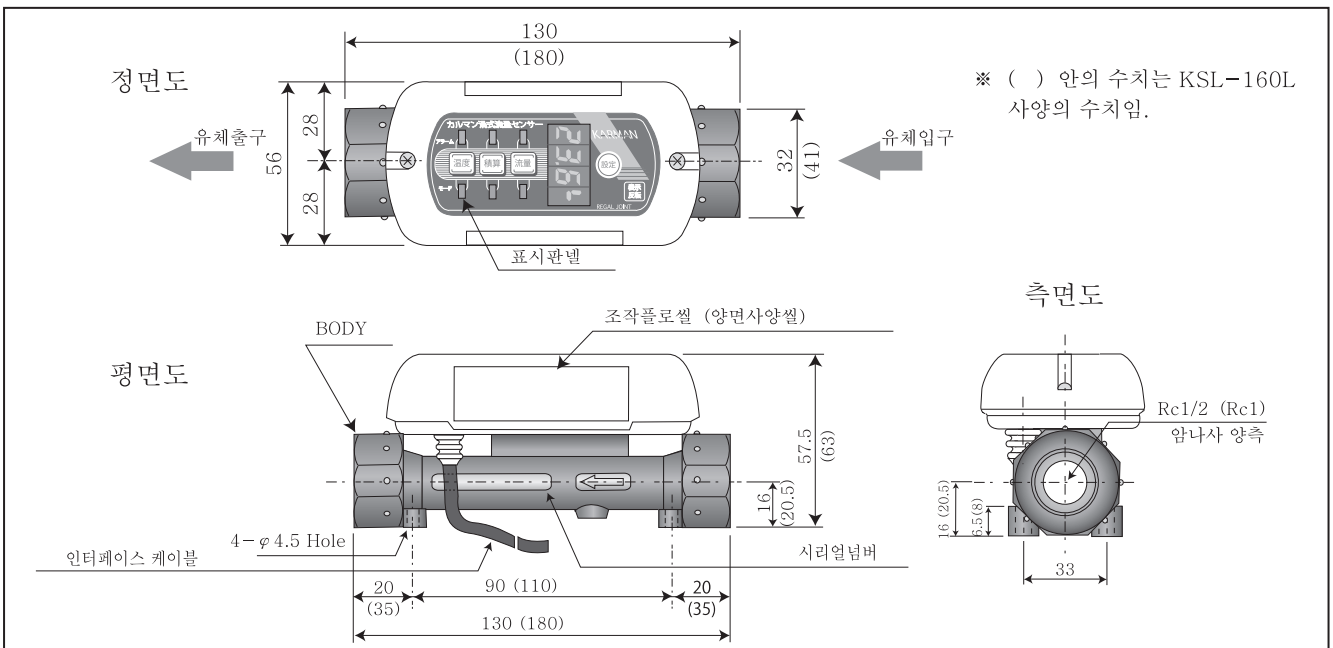
- 기계적 가동부가 없는 카르만와류식을 채용
- 유량·적산·온도의 측정이 가능
- 내구성이 뛰어나 메인テナンス가 필요 없음.
가동부가 없어 마모에 의한 이물질의 발생이 없음
- LED표시를 버튼 하나로 상하반전이 가능하므로
배관 후, 수치를 보기 쉬운 방향으로 전환가능
- 디지털방식의 조정으로 설정이 용이.
전원이 끊어져도 메모리기능이 있으므로
알람수치를 재설정할 필요가 없음.



전기배선



치수도

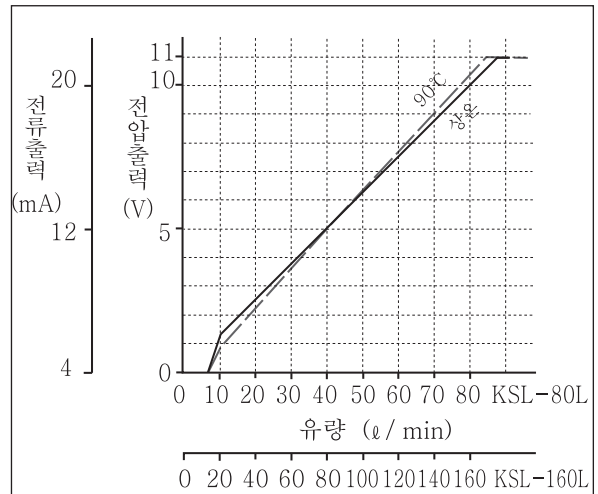


사 양

형 식	KSL-80L	KSL-160L
유 량	10~80ℓ / min	20~160ℓ / min
적 산	0~999999ℓ	
측온범위	0~99℃	
출 력	0~10V or 4~20mA(유량, 온도) / 펄스(적산)	
알 램	MOS-FET ON or OFF (유량, 적산, 온도)	
최고사용압력	1MPa(10kgf / cm ² 미만)	
유체온도	0~60℃	
주위온도	0~40℃ (무동결시)	
흐름방향	지정방향	
전원공급	DC12V±5% or DC24V±10%	
소비전류	MAX30mA(단, 4~20mA 사양은 MAX50mA)	
정 도	FS±2.0%	
BODY재질	SUS304	
진동자재질	수지 (LCP)	
사용유체	공업용수 · 일반수	
셀용O-Ring	불소고무	
배관조합	Rc 1 / 2	Rc 1
케 이 블	AWM20276 9심/0.2mm ² / 1000mm	
중 량	380g	500g

주) KSL-160L은 20~140ℓ / min의 범위에서 FS±2%
 140~150 " ±5%
 150~160 " ±10%

유 량 특 성



● 유량특성은 위 그래프와 같이 온도의존성을 가짐.

주의

정도를 떨어뜨리지 않기 위하여 직선관의 길이는 상류측 7D · 하류측 5D 이상이 필요합니다. 또, 밸브, 분기, 게이지 등은 하류측에 설치해 주십시오. (D : 구경, 80L은 D=13.5mm, 160L은 D=19.0mm)

주 문 형 식

KSL	유량	전원	출력		알람			알람
	유량	전원	유량	온도	유량	적산	온도	공통귀로
80L 10~80 ℓ / min	12V DC12V	V 0~10V I 4~20mA	A	A	A	COM	플로팅상태	
160L 20~160 ℓ / min	24V DC24V	P 펄스출력 V 0~10V I 4~20mA	B	B	B	G		GND에 접속

예 KSL-80L-24V-V-A-B-A-COM

알람출력과 표시LED의 정의

알람	A	B
계측치	적소등	적점등
설정치 초과	ON	OFF
설정치 미만	적점등	적소등
	OFF	ON

*유량 · 적산 · 온도의 알람출력은 공통 귀로를 사용하며, 공통귀로는 「COM : 플로팅상태」 「G : GND에접속」의 선택이 가능합니다.

또, MOS-FET로서 ON이 도통, OFF가 비도통. 알람은 유량 · 적산 · 온도를 독립적으로 설정이 가능합니다.

* 유량출력을 「P (펄스출력)」로 한 경우, 온도출력은 「V」 또는 「I」입니다. 온도출력에 있어서는 펄스출력의 선정이 불가능합니다 (출력의 주문형식은 「PV」 또는 「PI」).
 예 : KSL-80L-24V-PV-A-B-A-COM

* 성능개선을 위해 형상, 사양을 예고없이 변경하는 경우가 있으므로 양해해 주시기 바랍니다.