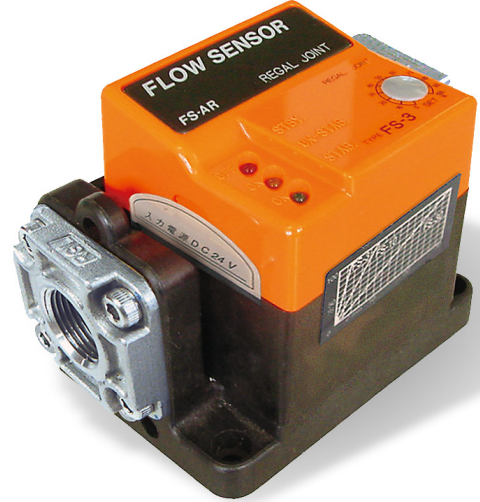


유량 센서 FS시리즈 FS-AR

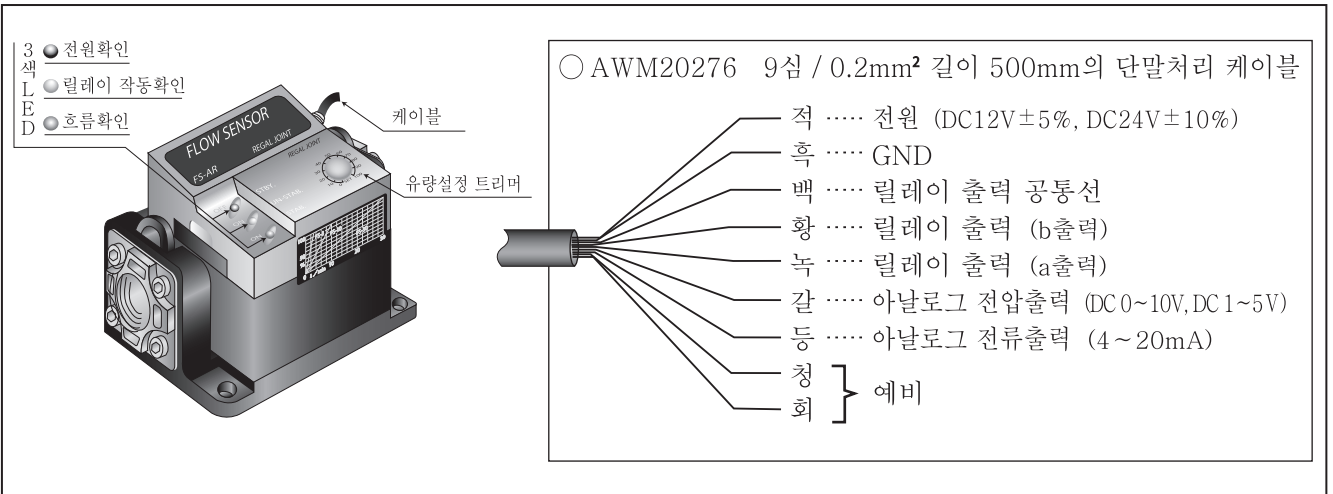
특 장

임펠러식 유량 센서

- 콤팩트한 외관설계
- 아날로그 출력
(전압출력 DC 0~10V or 전압출력 DC 1~5V or 전류출력 4~20mA)의 출력기능 탑재
- 릴레이 출력기능 탑재
실유량이 설정치 이상 또는 이하가 되는 경우, 릴레이 회로가 작동. 장치의 정지·경보 작동 등의 스위치 기능에 이용 가능
- 3 색LED램프
흐름확인(녹) · 릴레이작동확인(황) · 전원확인(적)



전기 배선



사 양

형 식	FS-3AR	FS-10AR	FS-30AR
유량범위	0.5~3ℓ / min	1.5~10ℓ / min	5~30ℓ / min
전원전압	DC 12V±5% or DC 24V±10%		
소비전류	MAX 50mA (단 1~5V일때, 4~20mA출력시 MAX70mA)		
케 이 블	AWM20276 9심 / 0.2mm ² / 500mm		
아날로그출력	DC 0~10V (전압출력) or 4~20mA (전류출력) or DC 1~5V (옵션)		
알람출력	MAX DC 30V · 2A / 릴레이출력 a or b		
정 도	±2.5% (FS)		
흐름방향	제한없음		

주문 형식

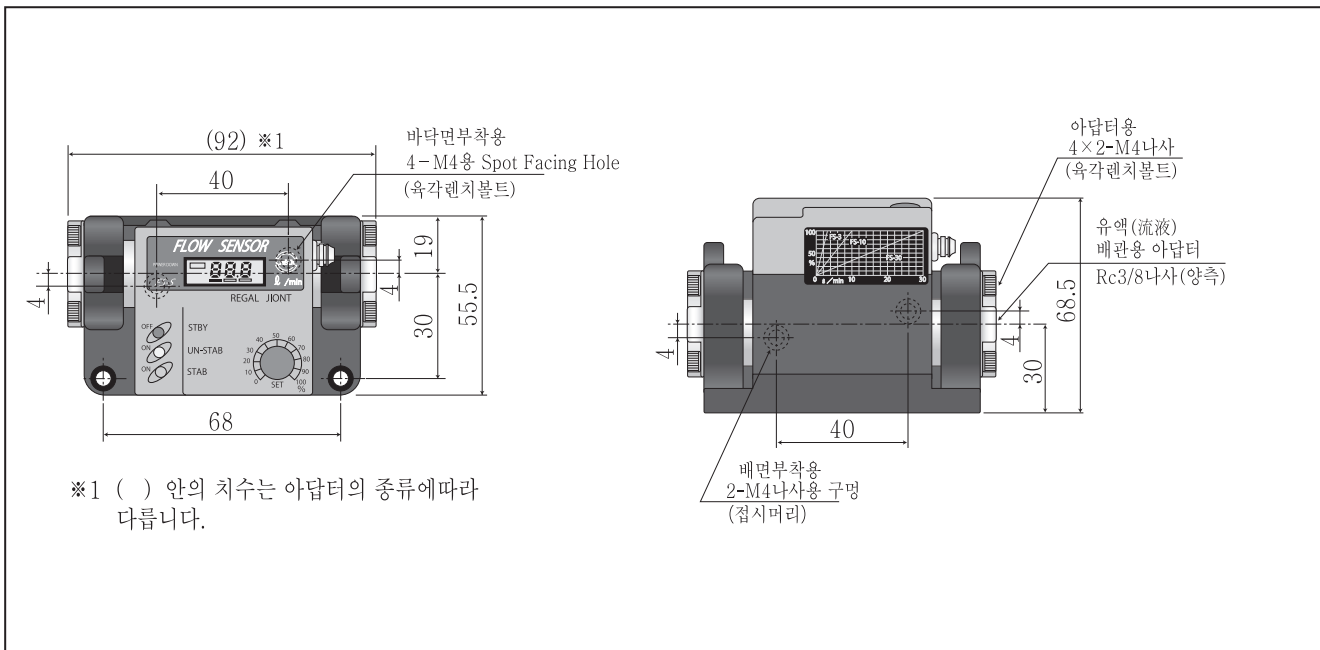
FS — 유 량 — 출력 — BODY재질 — 아답터재질 — 구 경 — O-Ring — 전 원

기입예: FS-10AR-0-J-B-3/8-F-24

FS-AR
타입

유 량	출 령	BODY재질	아답터재질	구 경	O-Ring	전 원			
3AR 0.5~3 ℓ / min	0 0~10V	J 표준 (폴리아세탈)	B 표준 (BsBM + Ni도금)	3/8 표준	F 네오프렌	24 DC24V ±10%			
10AR 1.5~10 ℓ / min	1 1~5V					S SUS	1/2	V 바이톤	12 DC12V ±5%
30AR 5~30 ℓ / min	4 4~20mA					P 펄스출력			

치 수 도



※ 성능개선을 위해 형상, 사양을 예고없이 변경하는 경우가 있으므로 양해해 주시기 바랍니다.