

임펠러식 유량계 FS시리즈 150℃고온대응

특징

- 0~150℃의 고온유체에 대응
- 실유량치를 아날로그신호로 출력
- 실측치를 LCD 디지털로 표시
- 설정치에 대하여 LED로 알람경보 표시
- 대응기종 : FS-SC/FS-AR/FS-N
- 냉각팬을 탑재

<냉각팬>

전원공급 ...DC 24V±10% or DC 12V±5%
 소비전류 ...DC 24V: 80mA, DC 12V: 140mA

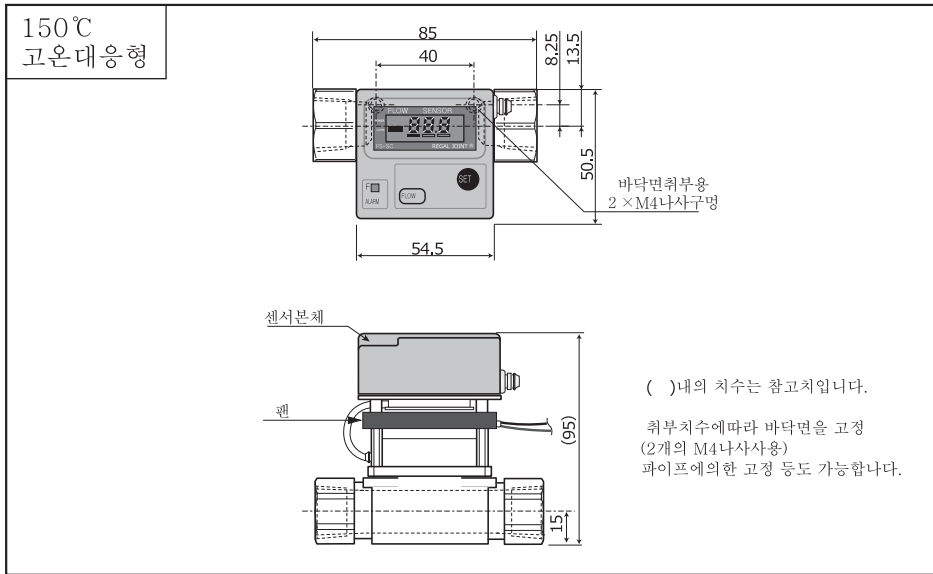


- ※ 각각의 사양은 표준품과 동일합니다.
 재료·구조의 차이는 아래 “재질/구조”를 참조해 주십시오.
 전기배선 등의 상세는 취급설명서를 참조해 주십시오.

재질/구조

형식	FS-3SC FS-10SC FS-30SC FS-3AR FS-10AR FS-30AR FS-3N FS-10N FS-30N
사용유체	공업용수·물·고온수
최고사용압력	1.0MPa
유체온도	0~150℃(무동결시)
주위온도	0~40℃
씰용 오링	불소고무
접액부재질	불소수지·세라믹·SCS14(SUS316상당)
접속구경	Rc1/2 or Rc3/8 or Rc1/4
접속부재질	SCS14(SUS316상당) ※몸체표면:브라스트가공
부착자세	자유
흐름방향	양방향
중량	약580g
보호회로	전자회로의 방적처리

치 수 도



주문 형식

FS-SC 타입	유 량		출 력	몸체재질	구 경	전 원	알람 유 량	방 향
	FS	3SC	0.5~3.0 L/min	0 0~10V	B (SCS14)	3/8	24 DC24V	A
10SC		1.5~10.0 L/min	4 4~20mA	1/2 ^{※2}		12 DC12V	B	R 반전
30SC		5.0~30.0 L/min		1/4 ^{※3}				

※2 구경1/2, 1/4은 옵션입니다. ※3 1/4은 30L 사양에서는 선택할 수 없습니다.

【기입예】 출력0~10V, 방향이 정전의 경우 **FS-10SC-0-B-3/8-24-A-N**

※알람출력은 COM이 귀로가 되어, GND와는 분리된 상태가 됩니다.
또, 알람출력은 ON이 도통, OFF가 비도통이 됩니다.

알람출력과 LED표시의 정의

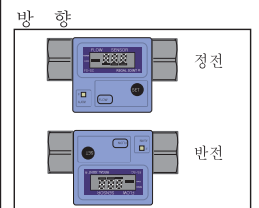
계측치 알람	설정치 보다높음	설정치 보다낮음
A (off)	녹점등	적점등
B (on)	적점등	녹점등

FS-AR 타입	유 량		출 력	몸체재질	구 경	전 원
FS	3AR	0.5~3.0 L/min	0 0~10V	B (SCS14)	3/8	24 DC24V
	10AR	1.5~10.0 L/min	1 1~5V		1/2 ^{※2}	12 DC12V
	30AR	5.0~30.0 L/min	4 4~20mA		1/4 ^{※3}	

필스출력

※2 구경1/2, 1/4은 옵션입니다. ※3 1/4은 30L 사양에서는 선택할 수 없습니다.

【기입예】 출력0~10V의 경우 **FS-10AR-0-B-3/8-24**



FS-N 타입	유 량		출 력	몸체재질	구 경	전 원
FS	3N	0.5~3.0 L/min	P 필스출력	B (SCS14)	3/8	24 DC24V
	10N	1.5~10.0 L/min			1/2 ^{※2}	12 DC12V
	30N	5.0~30.0 L/min			1/4 ^{※3}	

※2 구경1/2, 1/4은 옵션입니다. ※3 1/4은 30L 사양에서는 선택할 수 없습니다.

【기입예】 **FS-10N-P-B-3/8-24**

성능개선을 위하여 형상,
사양을 예고없이 변경
하는 경우가 있으므로
양해바랍니다.