

임펠러식 유량계 FS시리즈 불소수지보다

특징

- 금속이온, 유기탄소 등의 용출이 없는 고내구성 불소수지보다
- 순수배관·약액배관에 최적
- 경량으로 배관에 부담이 적음.
- 대응기종 : FS-SC/FS-AR/FS-N



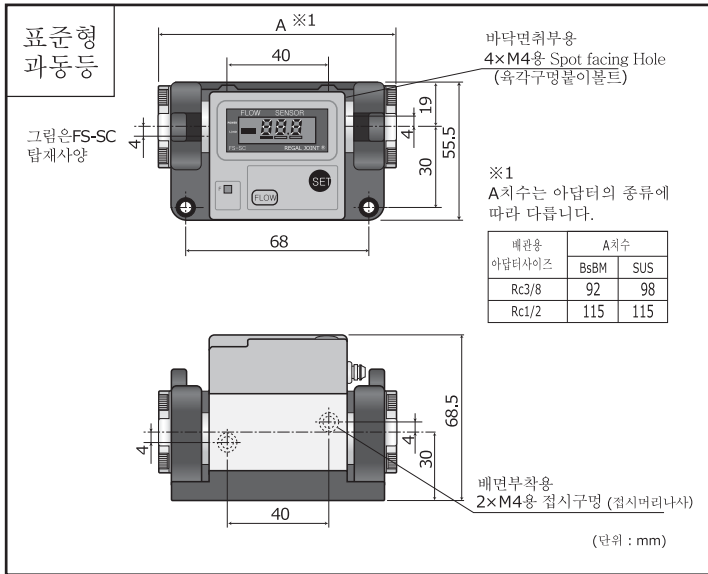
※ 각각의 사양은 표준품과 동일합니다.
 재료·구조의 차이는 아래 “재질/구조”를 참조해 주십시오.
 전기배선 등의 상세는 취급설명서를 참조해 주십시오.

재질/구조

형식	FS-3SC FS-10SC FS-30SC FS-3AR FS-10AR FS-30AR FS-3N FS-10N FS-30N
사용유체	각종약액
최고사용압력	0.5MPa
유체온도	0~90℃ (무동결시)
주위온도	0~40℃
씰용 오링	불소고무
접액부재질	불소수지·세라믹
접속구경	Rc3/8 or Rc1/2 / (옵션 : φ 10×12mm) ※1
접속부재질	SUS / BsBM·Ni도금 / (옵션: 불소수지) ※1
부착자세	자유
흐름방향	양방향
중량	약410g
보호회로	전자회로의 방적처리

※1 옵션 : φ 10×12mm의 경우는 재질이 불소수지입니다. 【로웰사의 불소수지피팅 20시리즈(뒷면참조)】

치수도



옵션사양

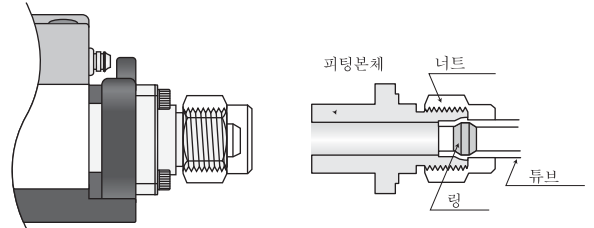
접속부 : 불소수지제의 경우



옵션으로 접속부의 피팅이 불소수지로 된 타입도 준비되어 있습니다.

이 경우, 외관치수가 표준형과 다릅니다. 상세는 판매점에 문의해 주시기 바랍니다.

불소수지 피팅 20시리즈 (플로웰제)



주문형식

FS-SC 타입	유 량		출 력	몸체재질	아답터재질	구 경	전 원	알람 유량	방 향
	FS	3SC	0.5~3.0 L/min	0 0~10V	T (불소수지)	B (BsBM+Ni도금)	3/8	24 DC24V	A
10SC		1.5~10.0 L/min	4 4~20mA	S SUS		1/2	12 DC12V	B	R 반전
30SC		5.0~30.0 L/min							

【기입예】 출력0~10V, 방향이 정전의 경우 **FS-10SC-0-T-3/8-24-A-N**

※알람출력은 COM이 귀로가 되어, GND와는 분리된 상태가 됩니다.
또, 알람출력은 ON이 도통, OFF가 비도통이 됩니다.

알람출력과 LED표시의 정의

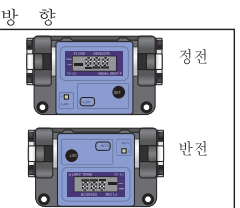
알람	계측치 설정치보다높음	설정치보다낮음
A (off)	녹점등	적점등
B (on)	적점등	녹점등

FS-AR 타입	유 량		출 력	몸체재질	아답터재질	구 경	전 원	방 향
FS	3AR	0.5~3.0 L/min	0 0~10V	T (불소수지)	B (BsBM+Ni도금)	3/8	24 DC24V	정전 반전
	10AR	1.5~10.0 L/min	1 1~5V		S SUS	1/2	12 DC12V	
	30AR	5.0~30.0 L/min	4 4~20mA P 펄스출력					

【기입예】 출력0~10V의 경우 **FS-10AR-0-T-3/8-24**

FS-N 타입	유 량		출 력	몸체재질	아답터재질	구 경	전 원
FS	3N	0.5~3.0 L/min	P 펄스출력	T (불소수지)	B (BsBM+Ni도금)	3/8	24 DC24V
	10N	1.5~10.0 L/min			S SUS	1/2	12 DC12V
	30N	5.0~30.0 L/min					

【기입예】 **FS-10N-0-T-3/8-24**



· 성능개선을 위하여 형상, 사양을 예고없이 변경하는 경우가 있으므로 양해바랍니다.