

대한엔지니어링회사



패들식 레벨 스위치

DSP - Series
접점 출력 제어 방식

제품명
DSP - 300



INNOBIZ



ISO 9001 인증업체

DAEQIN

198 17 131 (가 C)

TEL : 02 - 2631 - 7290 FAX : 02 - 2675 - 0605
http://www.gauge.co.kr
e-mail : dajinbs@hanmail.net

목 차

1. 개 요	3
2. 특 징	3
3. 사 양	3
4. 설 치 방 법	4
5. 조 정 방 법	4
6. 결 선 방 법	5
7. A/S 전 점 검 사 항	6

SPECIFICATIONS

측정 물질 : 분체용, 고체용

결선 방식 : 5선식
(입력 2W/출력 3W)

입력 전압 : AC 220V 60Hz
(옵션 : AC 110V 60Hz)

접점 전류 : 최대값, AC220V, 5A

출력 신호 : 접점 출력 (N/O, N/C)

사용 온도 : A.M.B

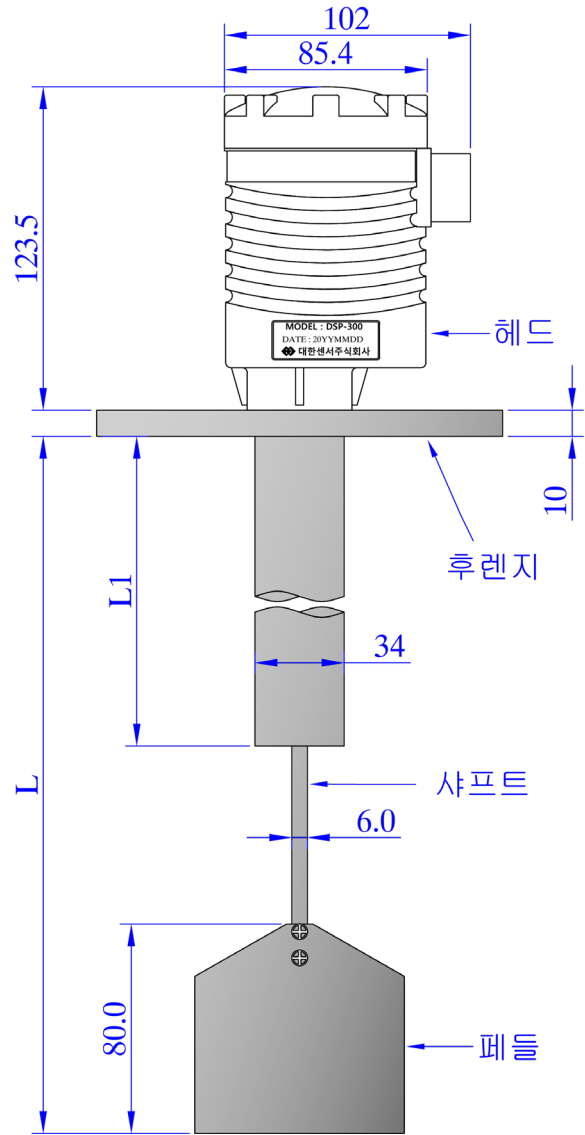
사용 압력 : A.T.M

재 질 : 헤 드 - A.B.S
후렌지 - 알루미늄
(옵션 - SUS304 / SUS316)

소켓 - Brass + N.I

샤프트 - SUS304

패 들 - SUS304



개 요

센서 내부 모터에 의해 패들(Paddle)이 회전하게 됩니다. 탱크 내부의 분체가 회전하는 패들에 쌓여 패들이 회전을 정지하면 헤드 내부의 마이크로 스위치를 동작시킵니다. 마이크로 스위치의 접점 출력을 사용하여 제어 및 경보를 사용할 수 있습니다.

특 징

설치가 간단하며 전문지식이 없어도 설치, 결선 및 시운전을 할 수 있습니다.

주로 분쇄기, 제분기, 곡물 혼합기 탱크 등에 사용되는 레벨 스위치입니다.

◎ 설치 전 주의 사항 ◎

- 탱크의 사용환경과 센서의 사양이 적합하지 확인할 것.
- 센서 내부의 설정값(스위치)을 임의로 조정하지 말 것.
- 부착성이 강한 액체에는 사용하지 말 것.
- 센서가 휘지 않도록 주의할 것.
- 센서에 충격을 가하지 말 것.

설치 방법

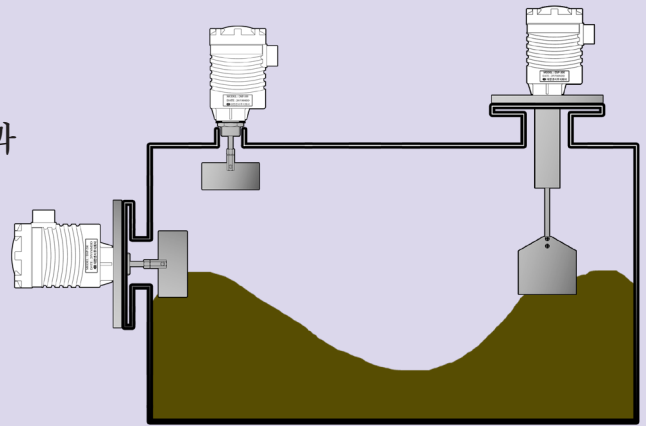
그림과 같이 탱크에 설치하여 사용합니다.

탱크에 부착된 소켓(또는 후렌지)이 제품 규격과

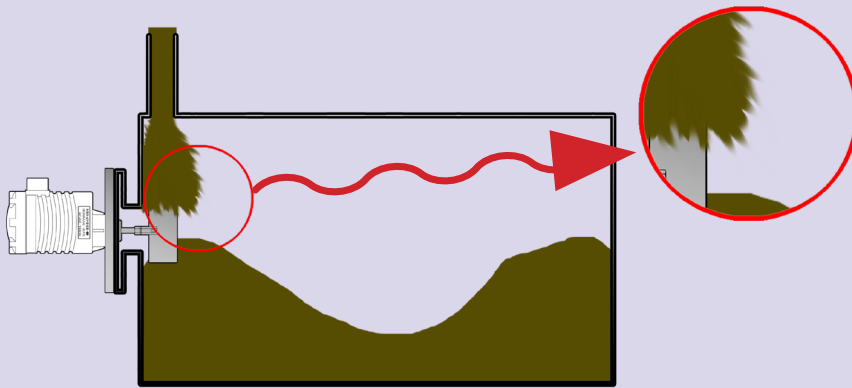
맞는지 확인한 후 탱크 내부에 패들을

설치합니다. 센서 헤드 내부의 접점 단자와

컨트롤러를 연결합니다.



◎ 설치 시 주의 사항 ◎

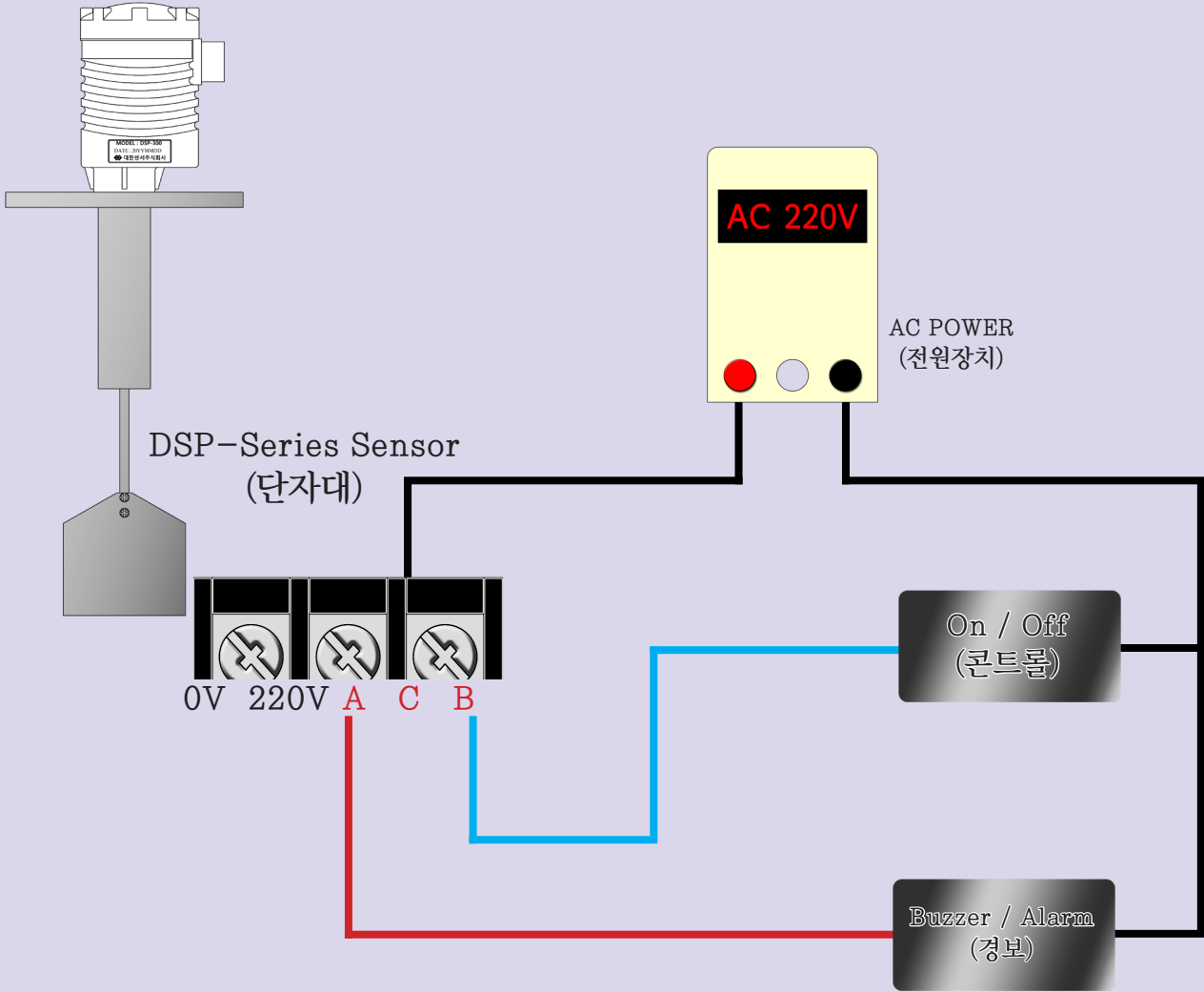


그림과 같이 패들 센서에 분체가 직접 떨어지면 센서가 오동작을 하거나
패들이 파손될 수 있습니다. 패들에 의한 회전 운동이 원활하지 않으면 센서는 많은 양의
분체를 감지한 것으로 오인하여 오동작할 수 있습니다.

조정 방법

결선 방법

일반적인 자동제어 결선 방법



점검 사항 및 A/S

점점 출력값은 정상인가?

: 각각의 점점에 출력되는 신호값이 정상인지 확인.

결선은 올바른지?

: 연결한 전선의 단락 및 접촉 불량 유무를 확인.

센서 내/외부의 상태가 정상인지?

: 외형 구조물에 문제가 있는지 확인. (패들, 샤프트)

- 센서 내부에 물이 들어가 내부 회로가 침수되지 않았는지 확인.

* 사용 설명서의 수록된 제원 및 동작 내용은 제품의 성능 향상을 위하여 예고 없이 변경될 수 있습니다.

DAEJIN

198 17 131 (가 C)

TEL : 02 - 2631 - 7290 FAX : 02 - 2675 - 0605
http://www.gauge.co.kr
e-mail : dajinbs@hanmail.net