



NK-250 Series

Turbine Flow meter Reliable Measurement and Cost-effective

FEATURE

- Screw (Male, Female) 타입 선택 가능
- 상대적으로 저렴한 가격
- DC / AC 전원 또는 배터리 타입 선택 가능
- 저온부터 고온의 유체까지 적용 범위가 넓음
- 구동부와 지시부가 분리 되어 사용 가능
- 수평 및 수직으로 자유롭게 설치 가능
- 저유량 · 저유속 유체 측정 가능
- 다양한 신호의 외부 출력 지원
- 높은 정확도를 가지며 재현성이 우수

APPLICATIONS

- ▶ 일반적인 적용 분야
- 유틸리티 용도: 에너지 분배로 사용되는 보조 및 공급 라인
- ▶ 화학 및 기타 공정 산업
- 응축수 과 냉각수
- 반응기에 batching과 혼합
- ▶ 기계 및 장비(OEM산업)
- 냉각재, 냉각수, 윤활유, 공기 공급
- ▶ 식품 및 음료 산업
- 정밀한 혼합, 투여 과 정량분배 (Batching)
- 음료(청량 음료, 맥주, 와인, 과일 주스 등)
- ▶ 종이 및 펄프 산업 분야

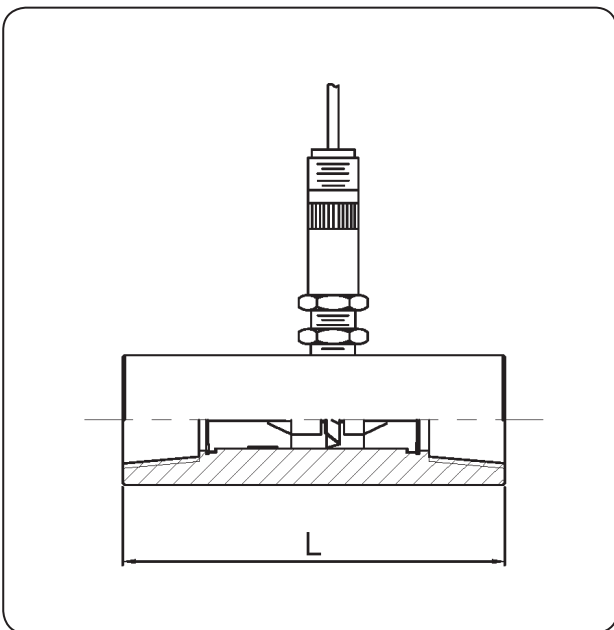
NK-250 General Specifications

Size	10A (3/8") - 25A (1")
Process Connection	PT (M or F)
Flow Ranges	Water - 1 L/min ~ 150 L/min
Accuracy	±0.5 % F.S
Fluid Temperature	-20 °C ~ 120 °C (Option -120 °C ~ 250 °C)
Ambient Temperature	-25 °C ~ 60 °C
Max. Pressure	Max. 50 kgf/cm ² .G (Option Max. 350 kgf/cm ² .G)
Viscosity	30 cSt 이하
Power Supply	AC 220 V / DC 24 V
Output	DC 4-20 mA, DC 0-5 V

MODEL CODE

N K - 2 5 0	-	□	Specification
		2	Output DC 0-5 V (With Signal Converter)
		4	Output DC 4-20 mA (With Signal Converter)

STRUCTURAL DRAWING



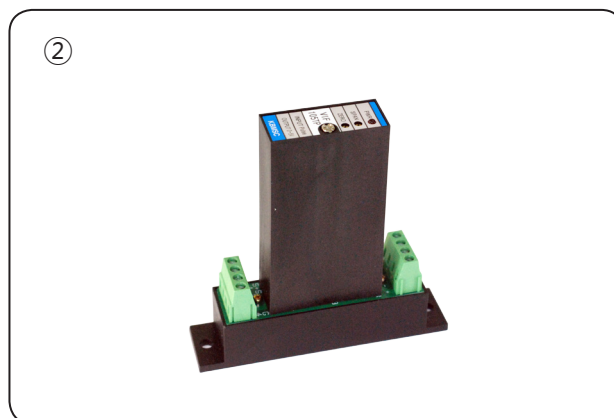
STANDARD MATERIAL

No.	Description	Material	
		Nomal	Option
1	Body	304SS	316SS
2	Rotor	CD4MCu	
3	Rotor shaft	Tungsten carbide	316LSS
4	Rotor supports	304SS	316SS
5	Bushing	Tungsten carbide	High density plastic
6	Thrust ball	Tungsten carbide	316SS
7	Retaining ring	304SS	316SS

FLOW RANGE & DIMENSIONS

Size		L (mm)	Flow ranges (m ³ /h)	Flow ranges (L/min)
Sensor	Connection			
6A	3/8B ~ 1/2B	80	0.06 ~ 0.6	1 ~ 10
10A			0.12 - 1.2	2 ~ 20
15A	1/2 B	130	0.4 - 4	6 ~ 60
	3/4 B	100		
20A	3/4 B	130	0.6 - 6	10 ~ 100
25A	1 B	140	1 - 10	15 ~ 150

FREQUENCY TO DC SIGNAL CONVERTER



CONVERTER DRAWING

