



## MGI Series

Metal Tube Flow meter for High-Pressure and Extreme Temperature

### FEATURE

- 액체, 가스 등 다양한 유체에 적용이 가능
- 고온, 고압의 유체 및 배관 조건에서 사용 가능
- 배관 조건에 따라 자유롭게 전 / 후단 설계 가능
- 소구경부터 대구경까지 제작

### APPLICATIONS

- ▶ 화학 및 기타 공정 산업
  - 첨가제(예: 촉매, 계면활성제, 폼 억제제, 유화제)
  - 산, 염기, 인산염과 기타 염화물, 황산 물질
  - 응축수 과 냉각수
- ▶ 정유 및 가스 산업
  - 부식, 스케일링과 하이드레이트 억제제용 분사 설비
  - 질소, 연도 가스 등
- ▶ 기계 및 장비(OEM산업)
  - 냉각재, 냉각수, 윤활유, 공기 공급
- ▶ 수자원 산업
  - 에어레이션 구역에 산소 살포
  - 철 함량을 줄이기 위한 공기 분사
- ▶ 기존 발전소와 원자력 산업

## MGI Series General Specifications

|                    |  |
|--------------------|--|
| Size               | 10A(3/8") ~ 200A(8")   |
| Process Connection | KS/JIS/ASME/DIN Std.   |
| Flow Ranges        | Water - 0.02 m <sup>3</sup> /h ~ 200 m <sup>3</sup> /h<br>Air - 0.6 Nm <sup>3</sup> /h ~ 3000 Nm <sup>3</sup> /h |
| Range Ability      | 10 : 1   |
| Accuracy           | ±2.0 % F.S (Option ±1.5 % M.V)   |
| Fluid Temperature  | Max 150 °C   |
| Max. Pressure      | Max. 10 kgf/cm <sup>2</sup> .G (Option 60 kgf/cm <sup>2</sup> .G)  |
| Display            | Needle Type Gradation  |

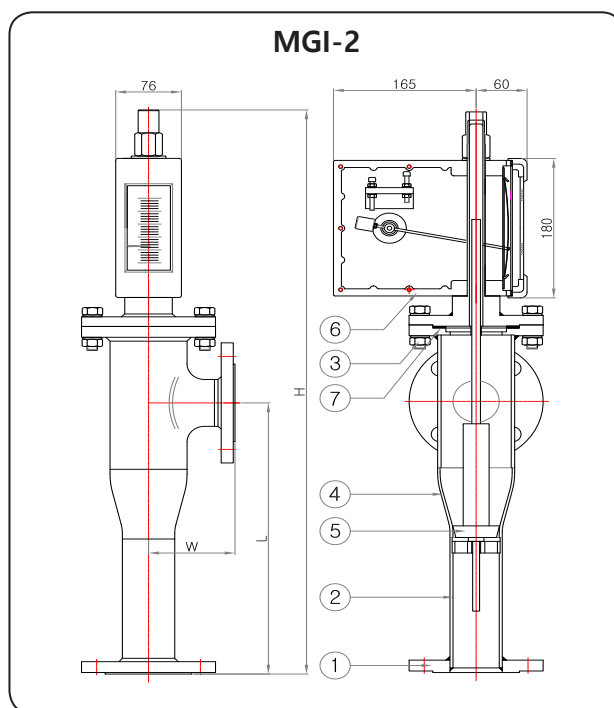
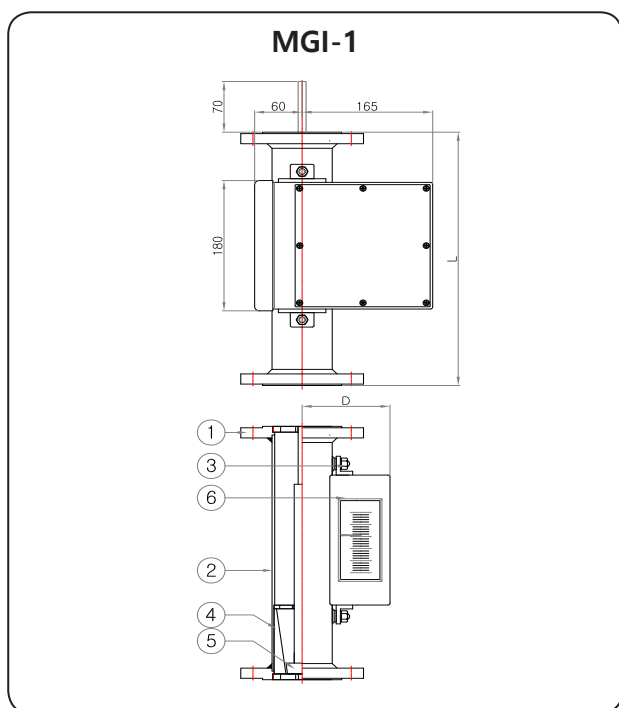
## MODEL CODE

| MGI | - | □ | - | □ | Specification           |
|-----|---|---|---|---|-------------------------|
|     |   | 1 |   |   | Bottom to Top           |
|     |   | 2 |   |   | Bottom to Top side      |
|     |   | 4 |   |   | Bottom side to Top side |
|     |   | 5 |   |   | Side to Side            |
|     |   |   |   | A | Alarm Switch            |

## STANDARD MATERIAL

| No. | Description | Material                 |       |        |
|-----|-------------|--------------------------|-------|--------|
|     |             | A                        | B     | C      |
| 1   | Flange      | 304SS                    | 316SS | 316LSS |
| 2   | Body        | 304SS                    |       | 316LSS |
| 3   | Bolt, Nut   | 304SS                    |       |        |
| 4   | Taper tube  | 304SS                    |       | 316LSS |
| 5   | Float       | 304SS                    |       | 316LSS |
| 6   | Indicator   | ALUMINUM                 |       |        |
| 7   | Gasket      | EPDM, NON-ASBESTOS, PTFE |       |        |

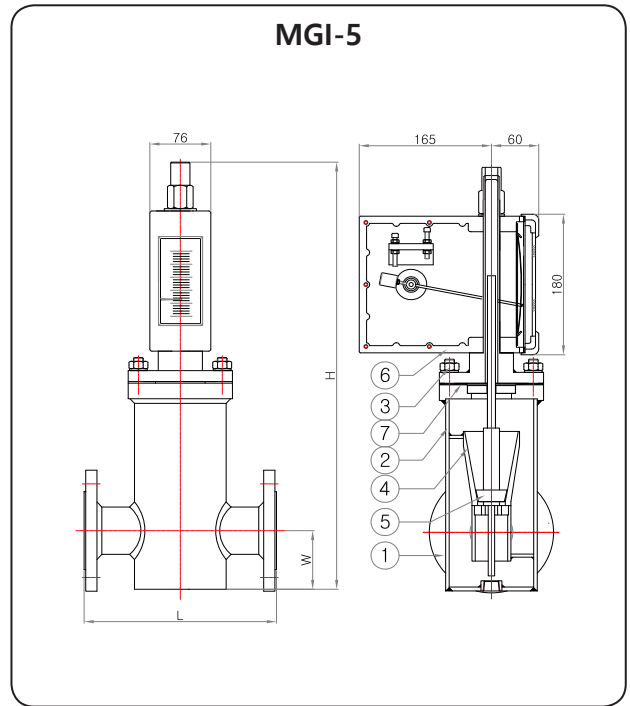
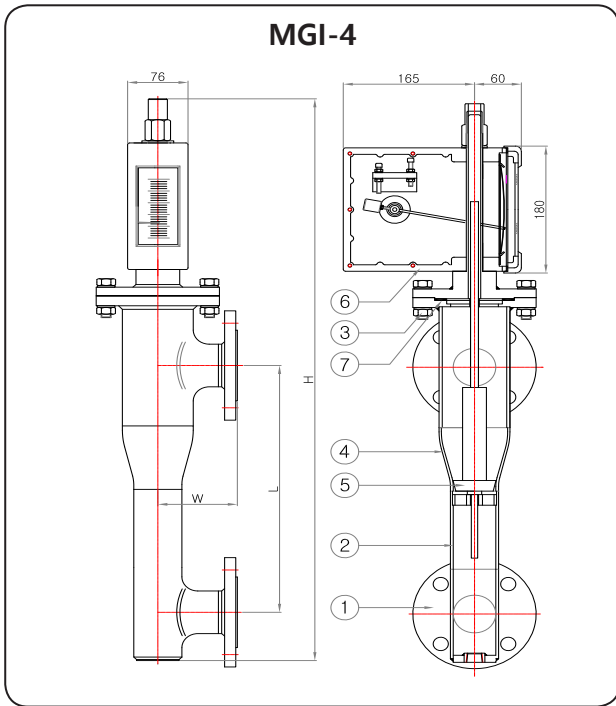
## STRUCTURAL DRAWING



## FLOW RANGE & DIMENSIONS

| Connector size |         | MGI-1  |        |             |      |               | MGI-2  |        |        |             |     | 선택유량범위        |                           |                          |
|----------------|---------|--------|--------|-------------|------|---------------|--------|--------|--------|-------------|-----|---------------|---------------------------|--------------------------|
|                |         | L (mm) | D (mm) | 압력손실 (mmAq) |      | 중량 (kg)<br>금속 | L (mm) | W (mm) | H (mm) | 압력손실 (mmAq) |     | 중량 (kg)<br>금속 | Water (m <sup>3</sup> /h) | Air (Nm <sup>3</sup> /h) |
|                |         |        |        | Water       | Air  |               |        |        |        | Water       | Air |               |                           |                          |
| 15A            | 1/2 B   | 350    | 85     | 650         | 1000 | 5             | 250    | 80     | 518    | 850         | 280 | 8             | 0.02-0.2<br>0.2-2         | 0.6-6<br>3-30            |
| 20A            | 3/4 B   | 350    | 90     | 600         | 1000 | 5             | 250    | 80     | 540    | 910         | 400 | 8             | 0.08-0.8<br>0.35-3.5      | 1.5-15<br>5-50           |
| 25A            | 1 B     | 350    | 95     | 730         | 1100 | 6             | 300    | 100    | 610    | 600         | 270 | 10            | 0.1-1<br>0.6-6            | 2-20<br>9-90             |
| 32A            | 1-1/4 B | 360    | 98     | 800         | 1000 | 7             | 300    | 100    | 625    | 600         | 270 | 11            | 0.1-1<br>1-10             | 2-20<br>15-150           |
| 40A            | 1-1/2 B | 360    | 105    | 900         | 1200 | 8             | 350    | 100    | 700    | 500         | 290 | 12            | 0.2-2<br>1.5-15           | 4-40<br>20-200           |
| 50A            | 2 B     | 360    | 112    | 630         | 1000 | 10            | 350    | 120    | 720    | 800         | 340 | 15            | 0.5-5<br>2.5-25           | 6-60<br>40-400           |
| 65A            | 2-1/2 B | 450    | 118    | 780         | 1650 | 13            | 400    | 150    | 810    | 650         | 260 | 22            | 0.8-8<br>4-40             | 10-100<br>60-600         |
| 80A            | 3 B     | 450    | 130    | 910         | 2300 | 15            | 400    | 150    | 850    | 1270        | 400 | 25            | 1.2-12<br>5-50            | 12-120<br>80-800         |
| 100A           | 4 B     | 450    | 143    | 1200        | 2400 | 20            | 450    | 180    | 955    | 1360        | 550 | 43            | 2.5-25<br>9-90            | 25-250<br>120-1200       |
| 125A           | 5 B     | 500    | 155    | 1400        | 2000 | 32            | 450    | 220    | 1025   | 1600        | 580 | 55            | 4-40<br>15-150            | 40-400<br>200-2000       |
| 150A           | 6 B     | 500    | 182    | 1800        | 2200 | 50            | 500    | 240    | 1150   | 2100        | 560 | 75            | 6-60<br>20-200            | 60-600<br>300-3000       |

## STRUCTURAL DRAWING



## FLOW RANGE & DIMENSIONS

| Connector size |         | MGI-4  |        |        |             |     |               |        | MGI-5  |        |             |      |               | 선택유량범위                    |                          |
|----------------|---------|--------|--------|--------|-------------|-----|---------------|--------|--------|--------|-------------|------|---------------|---------------------------|--------------------------|
|                |         | L (mm) | W (mm) | H (mm) | 압력손실 (mmAq) |     | 중량 (kg)<br>금속 | L (mm) | W (mm) | H (mm) | 압력손실 (mmAq) |      | 중량 (kg)<br>금속 | Water (m <sup>3</sup> /h) | Air (Nm <sup>3</sup> /h) |
|                |         |        |        |        | Water       | Air |               |        |        |        | Water       | Air  |               |                           |                          |
| 15A            | 1/2 B   | 250    | 80     | 515    | 850         | 280 | 8             | 150    | 48     | 450    | 1100        | 1200 | 12            | 0.02-0.2<br>0.2-2         | 0.6-6<br>3-30            |
| 20A            | 3/4 B   | 250    | 80     | 540    | 910         | 400 | 8             | 180    | 50     | 450    | 1200        | 1480 | 12            | 0.08-0.8<br>0.35-3.5      | 1.5-15<br>5-50           |
| 25A            | 1 B     | 300    | 100    | 630    | 600         | 270 | 10            | 200    | 62     | 460    | 1000        | 2100 | 15            | 0.1-1<br>0.6-6            | 2-20<br>9-90             |
| 32A            | 1-1/4 B | 300    | 100    | 660    | 550         | 300 | 11            | 250    | 67     | 490    | 1300        | 1860 | 17            | 0.1-1<br>1-10             | 2-20<br>15-150           |
| 40A            | 1-1/2 B | 350    | 100    | 755    | 500         | 290 | 12            | 250    | 70     | 510    | 1500        | 1550 | 18            | 0.2-2<br>1.5-15           | 4-40<br>20-200           |
| 50A            | 2 B     | 350    | 120    | 790    | 800         | 340 | 16            | 280    | 77     | 540    | 1150        | 1900 | 24            | 0.5-5<br>2.5-25           | 6-60<br>40-400           |
| 65A            | 2-1/2 B | 400    | 150    | 905    | 650         | 260 | 23            | 350    | 87     | 572    | 1000        | 2210 | 35            | 0.8-8<br>4-40             | 10-100<br>60-600         |
| 80A            | 3 B     | 400    | 150    | 962    | 1270        | 400 | 26            | 400    | 92     | 650    | 1600        | 2100 | 40            | 1.2-12<br>5-50            | 12-120<br>80-800         |
| 100A           | 4 B     | 450    | 180    | 1095   | 1360        | 550 | 44            | 500    | 105    | 650    | 1800        | 2400 | 60            | 2.5-25<br>9-90            | 25-250<br>120-1200       |
| 125A           | 5 B     | 450    | 220    | 1205   | 1600        | 710 | 57            | 550    | 125    | 692    | 2000        | 2600 | 90            | 4-40<br>15-150            | 40-400<br>200-2000       |
| 150A           | 6 B     | 500    | 240    | 1370   | 2100        | 680 | 77            | 600    | 140    | 720    | 2450        | 3150 | 110           | 6-60<br>20-200            | 60-600<br>300-3000       |