



## KTR-550-S Series

Turbine Flow meter Reliable Measurement and Cost-effective

### FEATURE

- Fangle 또는 Screw (Male, Female) 타입 선택 가능
- 구동부와 지시부가 분리 되어 사용 가능
- 상대적으로 저렴한 가격
- DC / AC 전원 또는 배터리 타입 선택 가능
- 저온부터 고온의 유체까지 적용 범위가 넓음
- 액체, 기체 등 다양한 유체에 적용 가능
- 외부 출력 신호로 다양한 장비와 접목
- 수평 및 수직으로 자유롭게 설치 가능
- 소구경부터 대구경까지 제작 가능

### APPLICATIONS

- ▶ 일반적인 적용 분야
- 유틸리티 용도: 에너지 분배로 사용되는 보조 및 공급 라인
- ▶ 화학 및 기타 공정 산업
- 응축수 과 냉각수
- 반응기에 batching과 혼합
- ▶ 기계 및 장비(OEM산업)
- 냉각재, 냉각수, 윤활유, 공기 공급
- ▶ 종이 및 펄프 산업 분야
- ▶ 철 및 금속 가공 분야

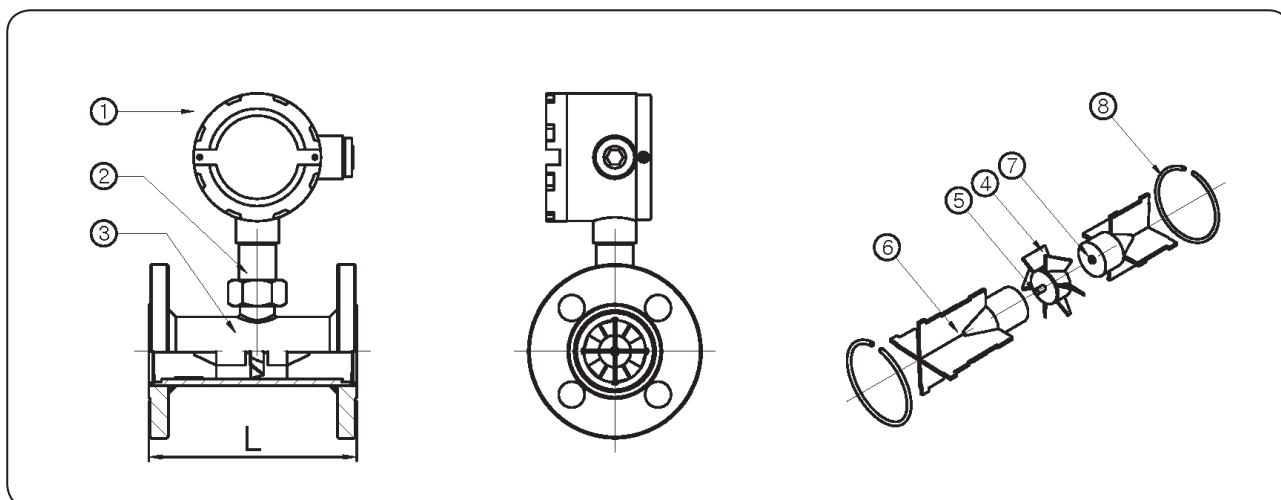
## ■ KTR-550-S Series General Specifications

Size	6A (1/4") - 250A (10")
Process Connection	Flange type - KS / JIS / ANSI / ASME / DIN Std. Taper Pipe Thread type (PT)
Measured Fluid	Gas and Liquid
Flow Ranges	Water - 0.04 m <sup>3</sup> /h ~ 1000 m <sup>3</sup> /h Air - 0.7 Nm <sup>3</sup> /h ~ 500 Nm <sup>3</sup> /h
Accuracy	±0.5 % F.S (Option ±0.2 % F.S)
Fluid Temperature	-20 °C ~ 120 °C (Option -200 °C ~ 450 °C)
Ambient Temperature	-25 °C ~ 60 °C
Max. Pressure	1B 이하 - Max. 350 kgf/cm <sup>2</sup> .G 1-1/2 이상 - Max. 60 kgf/cm <sup>2</sup> .G
Power Supply	AC 220 V / DC 24 V / 3.6 V battery
Display	With KTR-550B / KTR-550F
Output	DC 4-20 mA, Pulse RS-485, Contact 2P High, Low
Explosion Proof Class	Ex d IIC T5
Ingress Protection Grade	IP67

## ■ MODEL CODE

K T R - 5 5 0	-	□	-	□	Specification
		S			Output DC 4-20 mA without Indicator
		F			AD 110/220V or DC 24V (4-Wire) type with Indicator
		MF			3.6 V battery type with Indicator
				F	Connection - Flange Type
				T	Connection - Screw Type (Male, Female)

## STRUCTURAL DRAWING



## FLOW RANGE & DIMENSIONS

Size		L (mm)	Flow ranges	
			Water(m <sup>3</sup> /h)	Air(Nm <sup>3</sup> /h)
6A	1/8B	150	0.04 – 0.4	–
8A	1/4B	150	0.06 – 0.6	–
10A	3/8B	150	0.12 – 1.2	–
15A	1/2B	150	0.3 – 4	0.7 – 7
20A	3/4B	150	0.6 – 6	–
25A	1B	150	0.6 – 10	4 – 40
32A	1-1/4B	150	1.5 – 15	–
40A	1-1/2B	150	1.5 – 20	8 – 80
50A	2B	150	2 – 40	16 – 160
65A	2-1/2B	200	5 – 60	–
80A	3B	200	5 – 100	34 – 340
100A	4B	220	15 – 200	50 – 500
125A	5B	250	25 – 250	–
150A	6B	300	30 – 300	–
200A	8B	360	50 – 500	–

## STANDARD MATERIAL

No.	Description	Material	
		Normal	Option
1	Indicator	ADC12	
2	Pickup case	ADC12	
3	Body	304SS	316SS
4	Rotor	CD4MCu	
5	Rotor shaft	TUNGSTEN CARBIDE	316LSS
6	Support	304SS	316SS
7	Bushing	TUNGSTEN CARBIDE	HIGH DENSITY PLASTIC
8	Retaining ring	304SS	316SS

## STRAINER

Turbine size	Strainer mesh	Clearance
3/8"	60	0.0092
1/2"	60	0.0092
1"	60	0.0092
1-1/2"	40	0.0340
2"	30	0.0650
2-1/2"	30	0.0650
3"	20	0.0900
4"	20	0.0900
6"	10	0.1875
8"	8	0.1875

## CAUTION

본 유량계는 설치 전 관내의 이물질 존재 여부 확인 해야 합니다. 이물질이 존재 할 경우 Turbine의 원활한 회전을 위하여 반드시 Strainer를 설치 해야 합니다. 그리고 전·후단 직관 부는 전단 10D와 후단 5D를 유지 시켜 유체가 안정된 흐름을 할 수 있도록 합니다. 또한 심한 진동이나 충격은 계기의 수명이나 성능을 저하시킬 수 있으므로 가급적 피하십시오.

## INSTALLATION PRECAUTIONS

