



PA Series

Variable Area Flowmeter

- 전원 장치 없이 사용하는 현장 지시 유량계
- 작은 공간에 적합하도록 디자인 되어 일반 공장 배관 라인 및 패널 등 쉽게 취부 가능
- 유체의 순간 흐름 쉽게 확인 가능 (거품, 색상 등)

MODEL CODE

PA-20	-	□	-	□	Specification
		8			Connection Size : 1/4"
		10			Connection Size : 3/8"
		15			Connection Size : 1/2"
				A	Alarm switch

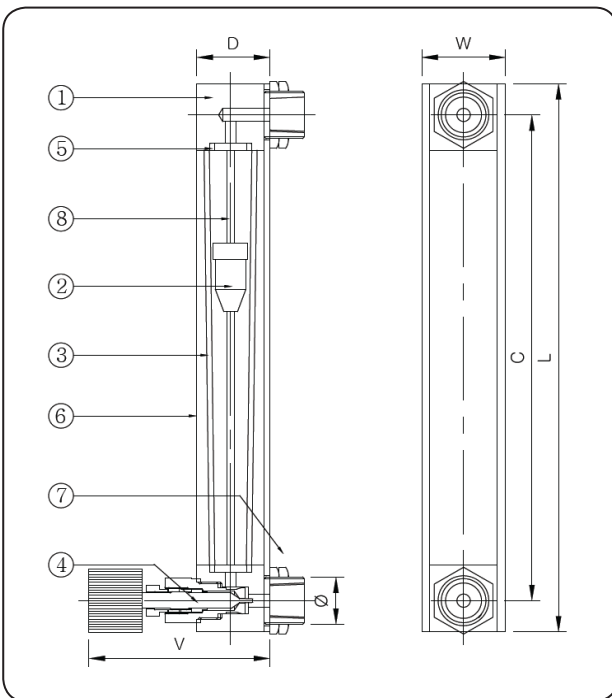
PA-20 Specifications

Size	1/4", 3/8", 1/2"
Process Connection	PT, NPT (Female)
Range Ability	10 : 1
Accuracy	±2.0 % F.S (Option ±1.0 % F.S)
Fluid Temperature	Max. 120 °C
Max. Pressure	Max. 10 kgf/cm2.G

DIMENSION & FLOW RANGE

Model	PT Screw	Dimension (mm)						Flow Range	
		L	C	W	D	Ø	V	Water (L/h)	Air (NL/h)
PA-20-8	1/4"	210	185	31.5	27.5	18	Max 74	1 - 10	16 - 160
								1.6 - 16	25 - 250
PA-20-10	3/8"	218	185	37	34	26	Max 95	4 - 40	40 - 400
								6 - 60	100 - 1000
PA-20-15	1/2"	218	185	37	34	26	Max 95	10 - 100	160 - 1600
								16 - 160	250 - 2500

STRUCTURAL DRAWING



STANDARD MATERIAL

No.	Description	Material	
		Standard	Special
1	Body	304SS	316SS
2	Float	304SS PTFE PVC	316SS PTFE
3	Taper tube	PYREX GLASS	
4	Needle Valve	304SS	316SS
5	Packing	NBR, PTFE, FPM	
6	Cover	ACRYL	
7	Mounting Nut	BRASS	
8	Guide bar	304SS	316SS