



KTP-3000 Series

Positive-Displacement Flow meter
Accurately Measures the Volume

FEATURE

- 물, 기름, 화학 약품 등 광범위함 유체 측정 가능
- 플랜지 또는 스크류 타입 선택 가능
- DC / AC 전원 또는 배터리 타입 선택 가능
- 직관부 불필요
- 고점도의 유체 측정 가능
- 측정 정확도가 높고 미소유량 측정 가능
- 면간길이 Customize 제작 가능

APPLICATIONS

- ▶ 일반적인 적용 분야
- 유틸리티 용도: 에너지 분배로 사용되는 보조 및 공급 라인
- ▶ 화학 및 기타 공정 산업
- 반응기에 batching 과 혼합
- ▶ 식품 및 음료 산업
- 정량 측정, 투입, 충전
- 아이스크림과 우유의 질량 유량 측정 (예: 원 우유 유입)
- 양조 공정의 유량 측정
- ▶ 제약 산업
- 정량분배, 투입, 충전
- ▶ 수자원 산업

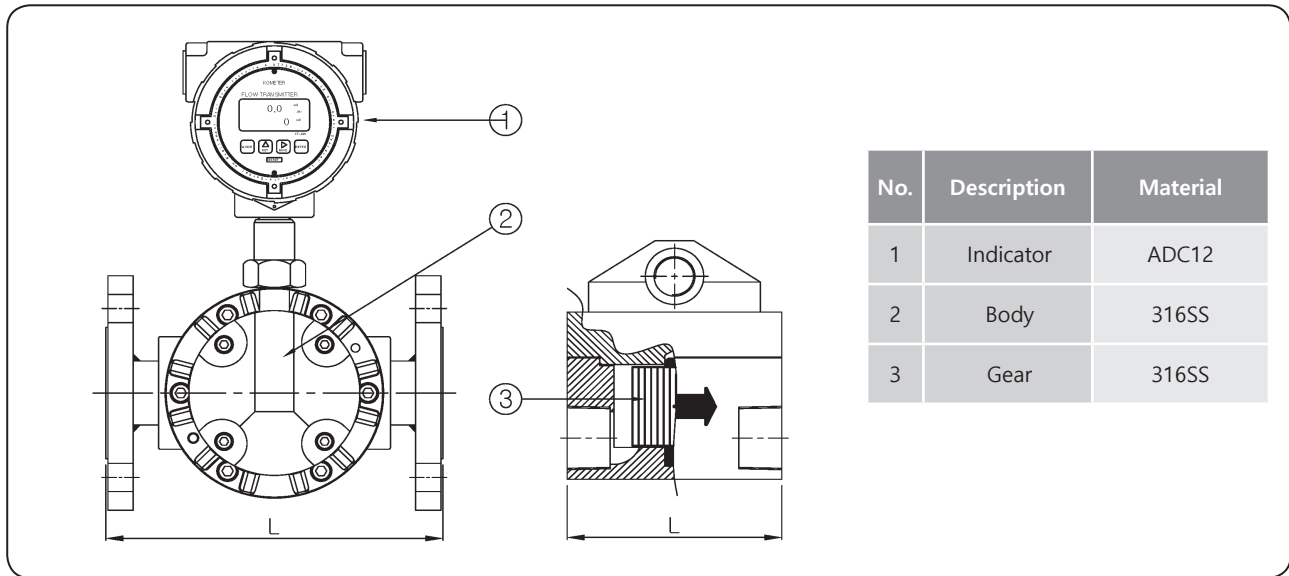
KTP-3000 Series General Specifications

Size	15A (1/2") - 50A (2")
Process Connection	Flange type - KS / JIS / ANSI / ASME / DIN Std. Taper Pipe Thread type (PT)
Flow Ranges	5cP 초과 - 2 L/min ~ 350 L/min 5cP 미만 - 3 L/min ~ 300 L/min
Accuracy	±0.5 % F.S
Repeatability	0.03 %
Fluid Temperature	Max. 120 °C (Option 200 °C)
Ambient Temperature	-25 °C ~ 60 °C
Max. Pressure	Max. 20 kgf/cm ² .G (Option 55 kgf/cm ² .G)
Max. Viscosity	1000 Centipoise
Power Supply	AC 220 V / DC 24 V / 3.6 V battery
Display	LCD Display with Backlight (Flow rate, Totalizer)
Output	DC 4-20 mA, Pulse

MODEL CODE

KTP - 3000	-	□	-	□	Specification
		S			Pulse type without Indicator
		F			AC 110/220V or DC 24V (4-Wire) type with Indicator
		M			3.6 V battery type with Indicator
				F	Connection - Flange Type
				T	Connection - Screw Type

STRUCTURAL DRAWING & MATERIAL



FLOW RANGE & DIMENSIONS

Connector Size		Flow ranges (LPM)		L(mm)		Strainer mesh	Clearance
		5 cP 초과	5 cP 미만	Flange	Screw		
15A	1/2B	1-30	1-30	180	90	60	0.0092
25A	1B	3-100	5-100	220	170	60	0.0092
40A	1-1/2B	6-200	10-200	250	200	60	0.0092
50A	2B	10-300	15-300	280	230	60	0.0092

* Flange type 의 면간거리 (L) 주문제작 가능.

MAINTENANCE

	월 1회 이상의 점검 사항	연 1회 이상의 점검 사항
계량부	<ul style="list-style-type: none"> ● 명판에 각인된 사양 범위 내에서 사용되고 있는가 ● 패킹·O링부에서의 누출 유무. ● 회전자에서 비정상적인 접촉음이 발생하고 있지 않은가 	<ul style="list-style-type: none"> ● 기차의 확인 ● 회전축의 마모 ● 회전자가 케이싱과 접촉하고 있는가
스트레이너	<ul style="list-style-type: none"> ● 패킹부에서의 누출 유무 ● 망(Mesh) 청소 	<ul style="list-style-type: none"> ● 망(Mesh) 파손 유무 ● 패킹부의 파손 유무 확인
공기분리기	<ul style="list-style-type: none"> ● 패킹·O링부에서의 누출 유무 ● 맨홀, 청소구멍으로 내부를 보아 이상한 부식이나 손상이 없는가 	<ul style="list-style-type: none"> ● 밸브시트에 흙·박리 등이 없는가 ● 압력계의 고정 ● 플로트에 이상부식이나 깨짐이 없는가

PIPE CONDITION

1. KTP-5000 Serie는 직관부가 필요하지 않지만 유량계 바로 전단에 반쯤 열린 밸브가 있는 등 기포가 발생할 우려가 있는 경우에는 유의하여야 한다.
2. 유량계 주변에는 점검 등이 가능하도록 바이패스 배관을 설치하여야 한다. (하단 배관도 참조)
3. 액체 중에 기포가 있으면 측정 오차의 원인이 되므로 기체 분리기(Air Eliminator)를 유량계 상류 측에 설치 하여야 한다.
4. 유량계 전·후단에 밸브가 있는 경우에는 직사광선 등에 의하여 유체가 팽창하여 유량계가 파손될 우려가 있으므로 릴리프밸브 등을 설치하여야 한다.
5. 유체가 물인 경우에는 물이 동결되어 유량계가 파손될 우려가 있으므로 유의하여야 한다.
6. 스트레이너는 유량계 바로 전단에 설치한다. 만일 유량계와 스트레이너 사이에 배관이 있는 경우에는 내부를 충분히 청소하여 주어야 한다.
7. 유량계는 펌프의 출구측에 설치하여야 한다. 펌프의 입구측은 압력이 낮기 때문에 유량계의 압력손실보다 압력이 낮은 경우에는 유량계가 회전하지 않는 경우가 생길 수 있다.

INSTALLATION

1. 유량계의 접속부를 막고 있는 포장재는 설치하기 전까지 제거하지 않도록 하여 유량계 내부에 먼지 등이 들어가지 않도록 한다.
2. 설치시 유량계를 떨어뜨리거나 충격을 주지 않도록 유의하여야 한다. 특히 플랜지나 나사부 표면에 흠이 나지 않도록 유의하여야 한다.
3. 유량계에 표시된 유동방향과 실제 유체의 유동방향이 일치되도록 하여야 한다.

INSTALLATION PRECAUTIONS

