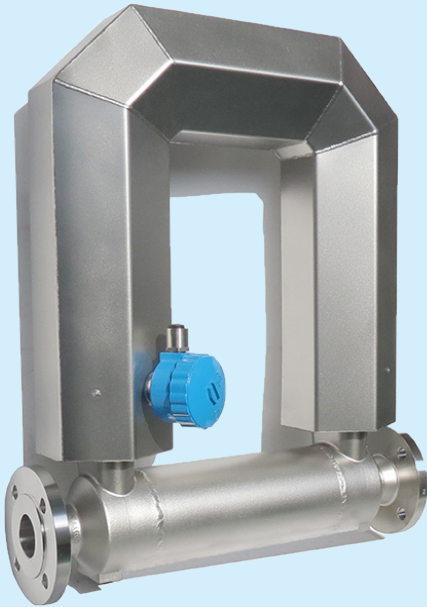


DAEJIN



KMS-2000 Series

Coriolis Mass Flow meter with
Supreme Precision Technology

FEATURE

- CE - LVD(2014/35/EC), EMC(2014/30/EU), RoHS(2011/65/EU) 인증
- 두 개의 곡관 설계
- 통합 온도 측정 (온도 센서 내장)
- 높은 정확도의 질량, 밀도 및 체적 유량 측정
- 대부분의 가스 및 액체, 슬러리 유체에 적용 가능
- 탁월한 낮은 유량 안정성, 정확성과 재현성
- 넓은 측정 범위 (500 : 1)
- 액체 $\pm 0.15\%$ (R.D), 기체 $\pm 0.5\%$ (R.D)의 높은 측정 신뢰도
- 면간길이 Customize 제작 가능
- 폭발 위험성이 존재하는 현장에서 적용 가능 (Ex d IIC T5 / IP67)

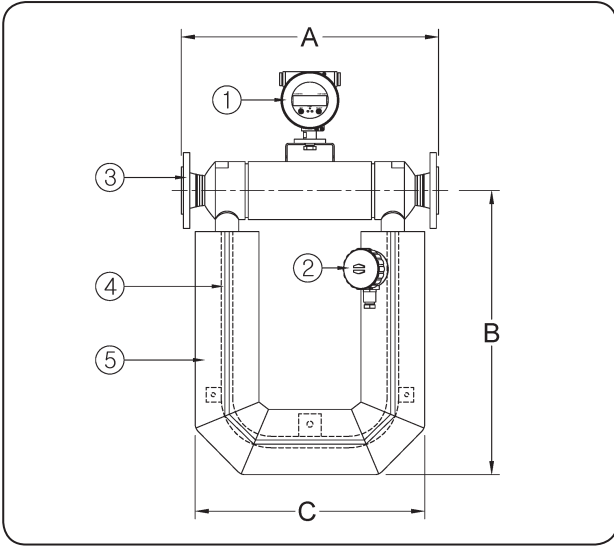
APPLICATIONS

- ▶ 일반적인 적용 산업
 - 초저온 또는 고온 측정
- ▶ 화학 및 기타 공정 산업
 - 농도 및 밀도 측정
 - 반응기에 batching 과 혼합
- ▶ 식품 및 음료 산업
 - 정량 측정, 투입, 충전
 - 아이스크림과 우유의 질량 유량 측정 (예: 원 우유 유입)
 - 양조 공정의 유량, 밀도, 비중 측정
- ▶ 제약 산업
 - 정량분배, 투입, 충전
 - 용매 추출
- ▶ 제지업
 - 첨가제, 표백제, 착색제

■ KMS-2000 General Specifications

Model Code	KMS-2000 (U-Type)		
Tube Inner Diameter	50 mm ~ 100 mm		
Process Connection	Flange type - Standard JIS10K RF (Option. ANSI 150#, DIN 16 bar)		
Measured Flow	Liquid, Gas, Slurry		
Liquid Accuracy	±0.15 % Reading Scale (Rangeability 1:10)		
	±0.3 % Reading Scale (Rangeability 1:20)		
Gas Accuracy	±0.5 % Reading Scale		
Density Accuracy	±0.002 g/cm ³		
Fluid Temperature	Normal	Low Temp.	High Temp.
	-70 °C ~ 160 °C	-200 °C ~ 60 °C	-40 °C ~ 300 °C
Temperature Accuracy	±1.0 °C ±0.5 % Reading Scale		
Max. Pressure	25 MPa		
Loss of Pressure	≤ 0.2 MPa		
Repeatability	0.05 %		
Power Supply	AC 85-250 V (50~60) Hz		
	DC 24 V – (Option)		
Power Consumption	15 VA		
Display	OLED Display		
	Flowrate : Mass / Volume Flowrate, Flow Total, Density, Temperature		
Output	Analog : DC 4-20 mA / Pulse		
	Digital : RS-485 Modbus RTU		
Explosion Proof Grade	Ex d IIC T5		
Ingress Protection Grade	IP 67		

■ STRUCTURAL DRAWING



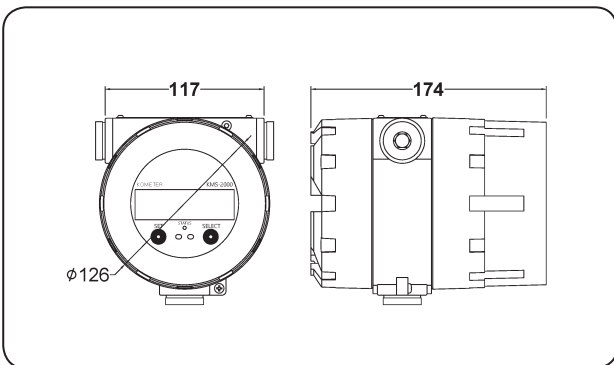
■ STANDARD MATERIAL

No.	Description	Material	
		Normal	Option
1	Indicator	CAST ALUMINUM	
2	Junction Box	CAST ALUMINUM	
3	Flange	SUS304	316SS / 316LSS
4	Tube	316SS	
5	Housing	SUS304	

■ FLOW RANGES & DIMENSIONS

Shape	Size		Flow Range (kg/h)		Zero Stability (kg/h)	Dimensions (mm)		
			Min.	Max.		A	B	C
Triangle Type	3A	1/8B	-	300	0.01	200	202.5	243
	6A	1/4B	10	1200	0.04	200	205	240
	15A	1/2B	15	3000	0.12	240	265	295
	25A	1B	24	12000	0.62	600	195	422.5
	40A	1-1/2B	60	30000	1.6	261	560	570
U-Type	50A	2B	120	60000	2.38	556	620	495
	80A	3B	300	150000	7.05	735	800	650
	100A	4B	480	240000	13.52	755	1050	700

■ DRAWING (Transmitter)



■ TRANSMITTER SPECIFICATION

Temp. rating	-30 °C ~ 60 °C
RH	≤95%, non condensed
At Pressure	(86 ~ 106) kPa
Power	AC 110~220V / DC 12~24V
Communication port	RS485 Modbus RTU