



KTM-800 Series

Electromagnetic Flow meter
with Incomparable Performance

FEATURE

- CE - LVD(2014/35/EC), EMC(2014/30/EU), RoHS(2011/65/EU) 인증
- '한국물기술인증원' KC위생안전기준 인증
- 방수 방진 등급 IP 67
- 양방향 유량 측정 가능
- 구동부, 방해물 또는 마모가 없으므로 유지 관리 불필요
- 화학적 내구성이 뛰어난 PFA 또는 PTFE 라이너 재질 사용
- 센서에 다양한 전극 적용 가능
- 오랜 시간 탁월한 안정성과 정확성 제공
- 낮은 전도도의 유체에도 적용 가능
- 하우징 재질 선택 가능
- 소음 및 진동이 심한 현장에서도 안정적인 정확도 유지

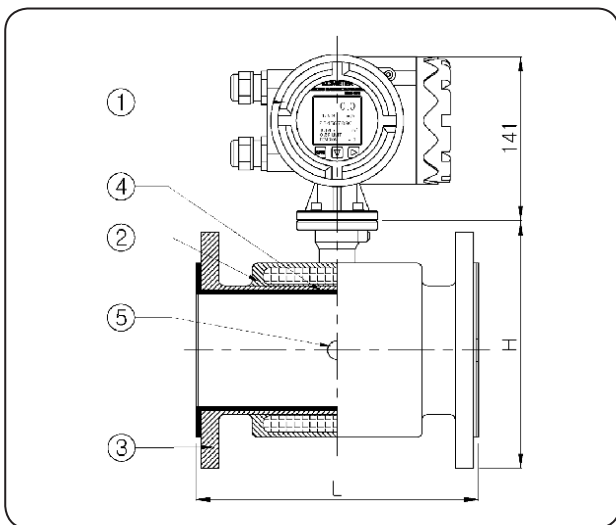
APPLICATIONS

- ▶ 화학 및 기타 공정 산업
 - 접착성이 있고 섬유질 제품들의 투여
 - 라텍스, 유화 도료 등을 포함한 유화액들
- ▶ 식품 및 음료 산업
 - 위생적인 혼합, 투여, 정량분배
 - 크림 및 유제품(예:지방, 크림, 우유, 치즈, 과일 입자가 있는 요구르트)
- ▶ 광물 및 광산 산업
 - 시멘트와 이와 유사한 용도
- ▶ 수자원 산업
 - 지방, 오일, 그리스와 혼합된 물
- ▶ 제지업
 - 화학적 공격성을 가진 섬유질 제품
- ▶ 제약업

■ KTM-800 General Specifications

| | |
|----------------------------|---|
| Size | 10A (3/8") - 2000A (80") |
| Process Connection | Flange type - Standard JIS10K RF (Option. ANSI 150#, DIN 16 bar) |
| Measuring Range | 0.028 m ³ /h – 113040.0 m ³ /h |
| Flow Velocity | 0.1 m/s – 10 m/s |
| Accuracy | ±0.5 % R.D (1 m/s ~ 10 m/s) ±0.5 % F.S (0.1 m/s ~ 1 m/s) |
| Fluid Temperature | PTFE (-10 °C ~ 160 °C) Hard rubber (-10 °C ~ 70 °C) Ceramic (-10 °C ~ 150 °C) - Option |
| Ambient Temperature | -10 °C ~ 60 °C |
| Conductivity | 5 μ s / cm 이상 |
| Power Supply | AC 85-250 V (50~60) Hz DC 24 V – (Option) Battery 4EA - 3.6 V (Option), Battery Life 1 year |
| Power Consumption | 15 VA |
| Display | LCD Display Flowrate : 5-digit Display Total : 9-digit Display / With Back light |
| Output | Analog : DC 4-20 mA Pulse : DC (8~30) V (Open collector pulse) Digital : RS-485 |

■ STRUCTURAL DRAWING



■ STANDARD MATERIAL

| No. | Description | Material | |
|-----|-------------|------------------------|--|
| | | Normal | Option |
| 1 | Indicator | CAST ALUMINUM | |
| 2 | Housing | CARBON STEEL | SUS304 |
| 3 | Flange | CARBON STEEL | SUS304 |
| 4 | Lining | PFA(PTFE), Hard Rubber | |
| 5 | Electrode | 316LSS | Platinum Titanium Tantalum Hasteloy-C |

TYPE SPECIFICATION CODE

| KTM - 800 | - | □□□□ | - | □ | - | □ | - | □ | Specification | 10 ~ 65 mm | 80 ~ 200 mm |
|-----------|---|-------------------|---|---|---|---|---|---|--|------------|-------------|
| | | 0010 ~ 2000 | | | | | | | Meter size - Catalog Reference | | |
| | | | | | | | | | <Electrode Material> | | |
| | | | | S | | | | | 316L Stainless Steel | ○ | ○ |
| | | | | T | | | | | Ti (Titanium) | △ | △ |
| | | | | P | | | | | Pt-Ir (Platinum / Iridium) | △ | △ |
| | | | | A | | | | | Ta (Tantalum) | △ | △ |
| | | | | H | | | | | Hastelloy-C | △ | △ |
| | | | | | | | | | <Lining & Sealing Material> | | |
| | | | | | | | T | | PTFE PFA | ○ | △ |
| | | | | | | | H | | Hard rubber | - | ○ |
| | | | | | | | | | <Grounding ring Material> | | |
| | | | | | | | | S | 316 Stainless steel | ○ | ○ |
| | | | | | | | | O | 316L Stainless steel | △ | △ |
| | | | | | | | | T | Ti (Titanium) | △ | △ |
| | | | | | | | | P | Pt-Ir (Platinum / Iridium) | △ | - |
| | | | | | | | | A | Ta (Tantalum) | △ | - |
| | | | | | | | | H | Hastelloy-C | △ | △ |

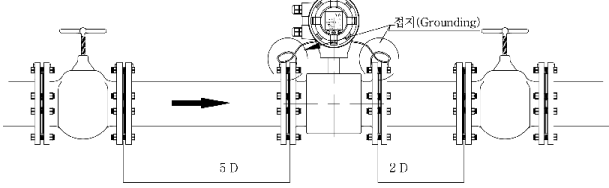
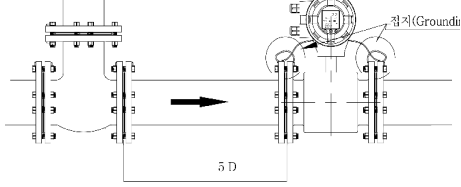
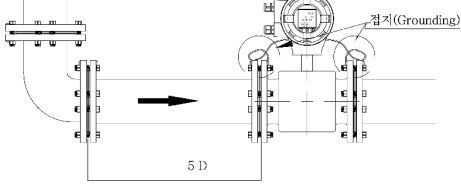
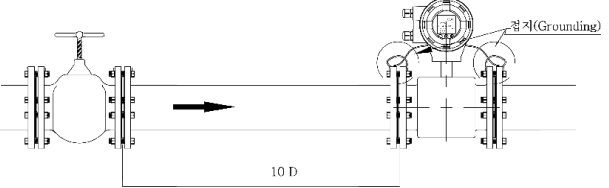
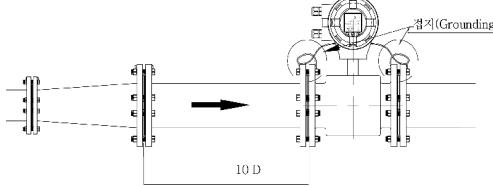
○ : Standard △ : Option - : Not Available

■ FLOW RANGES & DIMENSIONS

| Size | | Flow range (m ³ /h) | | Dimensions (mm) | | Weight (kg) | |
|-------|--------|--------------------------------|----------|-----------------|--------|-------------|---------|
| | | 0.1 (m/s) | 10 (m/s) | L | H | KTM-800 | KTM-900 |
| 10A | 3/8B | 0.028 | 2.826 | 200 | 130 | 6 | 4 |
| 15A | 1/2B | 0.063 | 6.358 | 200 | 132.5 | 6 | 4 |
| 20A | 3/4B | 0.113 | 11.304 | 200 | 137.5 | 6 | 4 |
| 25A | 1B | 0.176 | 17.662 | 200 | 145 | 7 | 5 |
| 32A | 1-1/4B | 0.289 | 28.938 | 200 | 162.5 | 9 | 7 |
| 40A | 1-1/2B | 0.452 | 45.216 | 200 | 172.5 | 10 | 8 |
| 50A | 2B | 0.706 | 70.650 | 200 | 187.5 | 12 | 10 |
| 65A | 2-1/2B | 1.194 | 119.398 | 200 | 202.5 | 17 | 15 |
| 80A | 3B | 1.808 | 180.864 | 200 | 220 | 17 | 15 |
| 100A | 4B | 2.82 | 282.60 | 250 | 230 | 22 | 20 |
| 125A | 5B | 4.41 | 441.56 | 250 | 270 | 24 | 22 |
| 150A | 6B | 6.35 | 635.85 | 300 | 302.5 | 35 | 33 |
| 200A | 8B | 11.30 | 1130.40 | 350 | 352.5 | 45 | 43 |
| 250A | 10B | 17.66 | 1766.25 | 400 | 407.5 | 84 | 82 |
| 300A | 12B | 25.43 | 2543.40 | 500 | 460 | 102 | 100 |
| 350A | 14B | 34.61 | 3461.85 | 500 | 517.5 | 123 | 121 |
| 400A | 16B | 45.21 | 4521.60 | 600 | 572.5 | 147 | 145 |
| 450A | 18B | 57.22 | 5722.65 | 600 | 622.5 | 212 | 207 |
| 500A | 20B | 70.6 | 7065.0 | 600 | 675 | 229 | 210 |
| 600A | 24B | 101.7 | 10173.6 | 600 | 745 | 252 | 250 |
| 700A | 28B | 138.4 | 13847.4 | 700 | 892 | 352 | 350 |
| 800A | 32B | 180.8 | 18086.4 | 800 | 1002.5 | 462 | 460 |
| 1000A | 40B | 282.6 | 28260.0 | 1000 | 1182.5 | 690 | 680 |
| 1200A | 48B | 406.9 | 40964.4 | 1200 | 1397.5 | 787 | 782 |
| 1400A | 56B | 553.8 | 55389.6 | 1400 | 1610 | 1260 | 1252 |
| 1600A | 64B | 723.4 | 72345.6 | 1600 | 1810 | 1500 | 1552 |
| 1800A | 72B | 915.6 | 92562.4 | 1800 | 2017.5 | 1700 | 2082 |
| 2000A | 80B | 1130.4 | 113040.0 | 2000 | 2227.5 | 2000 | 2100 |

DRAWING OF INSTALLATION

✓ 정확한 유량 측정을 배관환경에 따라 직관부를 형성해 주는 것이 중요합니다.

| | |
|--------------------------------------|--|
| <p>By pass</p> |  |
| <p>T Shape</p> |  |
| <p>90° Bend</p> |  |
| <p>horizontality</p> |  |
| <p>Reducer/Expansion pipe</p> |  |

MOUNTING POSITION OF LCD DISPLAY

