



KMS-2000 Series

Coriolis Mass Flow meter with
Supreme Precision Technology

FEATURE

- CE - LVD(2014/35/EC), EMC(2014/30/EU), RoHS(2011/65/EU) 인증
- 두 개의 곡관 설계
- 통합 온도 측정 (온도 센서 내장)
- 높은 정확도의 질량, 밀도 및 체적 유량 측정
- 대부분의 가스 및 액체, 슬러리 유체에 적용 가능
- 탁월한 낮은 유량 안정성, 정확성과 재현성
- 넓은 측정 범위 (500 : 1)
- 액체 $\pm 0.15\%$ (R.D), 기체 $\pm 0.5\%$ (R.D)의 높은 측정 신뢰도
- 면간길이 Customize 제작 가능
- 폭발 위험성이 존재하는 현장에서 적용 가능 (Ex d IIC T5 / IP67)

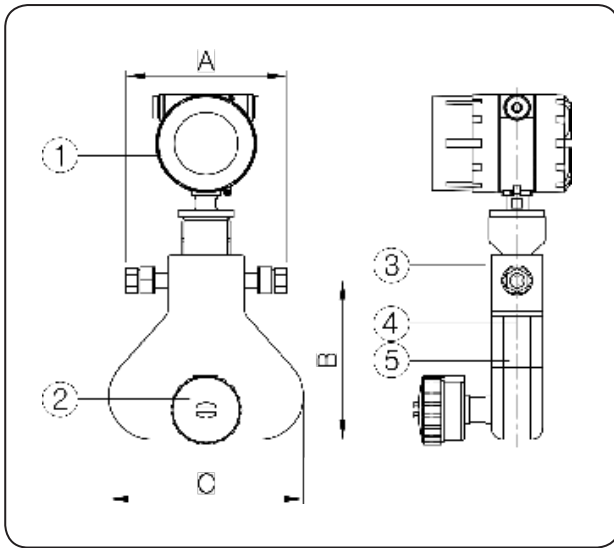
APPLICATIONS

- ▶ 일반적인 적용 산업
- 초저온 또는 고온 측정
- ▶ 화학 및 기타 공정 산업
- 농도 및 밀도 측정
- 반응기에 batching 과 혼합
- ▶ 식품 및 음료 산업
- 정량 측정, 투입, 충전
- 아이스크림과 우유의 질량 유량 측정 (예: 원 우유 유입)
- 양조 공정의 유량, 밀도, 비중 측정
- ▶ 제약 산업
- 정량분배, 투입, 충전
- 용매 추출
- ▶ 제지업
- 첨가제, 표백제, 착색제

■ KMS-2000 General Specifications

Model Code	KMS-2000 (Triangle Type)		
Tube Inner Diameter	3 mm ~ 40 mm		
Process Connection	Flange type - Standard JIS10K RF (Option. ANSI 150#, DIN 16 bar)		
Measured Flow	Liquid, Gas, Slurry		
Liquid Accuracy	±0.15 % Reading Scale (Rangeability 1:10)		
	±0.3 % Reading Scale (Rangeability 1:20)		
Gas Accuracy	±0.5 % Reading Scale		
Density Accuracy	±0.002 g/cm ³		
Fluid Temperature	Normal	Low Temp.	High Temp.
	-70 °C ~ 160 °C	-200 °C ~ 60 °C	-40 °C ~ 300 °C
Temperature Accuracy	±1.0 °C ±0.5 % Reading Scale		
Max. Pressure	25 MPa		
Loss of Pressure	≤ 0.2 MPa		
Repeatability	0.05 %		
Power Supply	AC 85-250 V (50~60) Hz		
	DC 24 V – (Option)		
Power Consumption	15 VA		
Display	OLED Display		
	Flowrate : Mass / Volume Flowrate, Flow Total, Density, Temperature		
Output	Analog : DC 4-20 mA / Pulse		
	Digital : RS-485 Modbus RTU		
Explosion Proof Grade	Ex d IIC T5		
Ingress Protection Grade	IP 67		

STRUCTURAL DRAWING



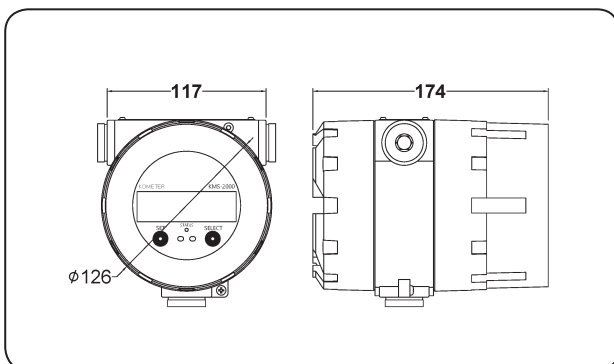
STANDARD MATERIAL

No.	Description	Material	
		Normal	Option
1	Indicator	CAST ALUMINUM	
2	Junction Box	CAST ALUMINUM	
3	Flange	SUS304	316SS / 316LSS
4	Tube	316SS	
5	Housing	SUS304	

FLOW RANGES & DIMENSIONS

Shape	Size		Flow Range (kg/h)		Zero Stability (kg/h)	Dimensions (mm)		
			Min.	Max.		A	B	C
Triangle Type	3A	1/8B	-	300	0.01	200	202.5	243
	6A	1/4B	10	1200	0.04	200	205	240
	15A	1/2B	15	3000	0.12	240	265	295
	25A	1B	24	12000	0.62	600	195	422.5
	40A	1-1/2B	60	30000	1.6	261	560	570
U-Type	50A	2B	120	60000	2.38	556	620	495
	80A	3B	300	150000	7.05	735	800	650
	100A	4B	480	240000	13.52	755	1050	700

DRAWING (Transmitter)



TRANSMITTER SPECIFICATION

Temp. rating	-30 °C ~ 60 °C
RH	≤95%, non condensed
At Pressure	(86 ~ 106) kPa
Power	AC 110~220V / DC 12~24V
Communication port	RS485 Modbus RTU