



## GSA-250 Series

Ultrasonic Flow meter with  
Superstable Performance

### FEATURE

- 물, 기름, 화학 약품 등 광범위 한 유체 측정 가능
- 부식 및 고열에 강한 세라믹 센서 적용
- 플랜지 또는 Clamp 타입 선택 가능
- 저유량 · 저유속 유체 측정 가능
- 구동 부품이 없어 고장률이 낮고 압력 손실이 없음
- 오랜 시간 탁월한 안정성과 정확성 제공
- 다양한 신호의 외부 출력 지원
- 하우징 재질 선택 가능
- 소유량부터 대유량까지 측정 가능

### APPLICATIONS

- ▶ 일반 산업 분야
  - 비 전도성 물
  - 점성이 있는 액체나 전도성 있는 액체
- ▶ 화학 및 기타 공정 산업
  - 접착성이 있고 섬유질 제품들의 투여
  - 라텍스, 유화 도료 등을 포함한 유화액들
- ▶ 기본 발전 및 원자력 발전
  - 냉각수
  - 응축수와 보일러 공급 용수
- ▶ 수자원 산업
  - 추출수 유입/유출, 온수/지역난방
  - 담수설비, 누수 감지

## ■ GSA-250 General Specifications

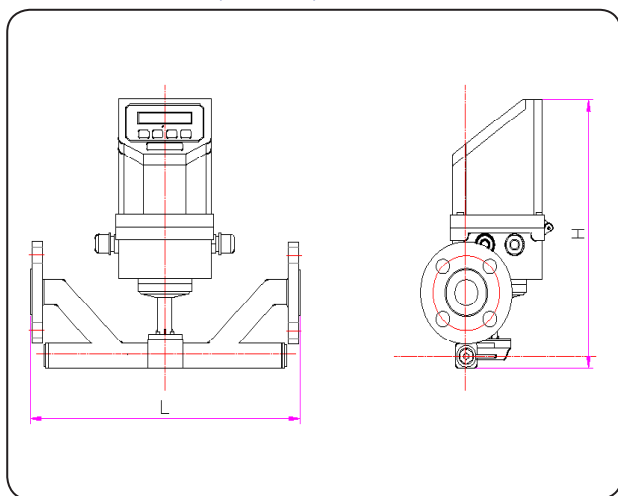
<b>Size</b>	15A (1/2") - 1000A (40")
<b>Process Connection</b>	Flange type - Standard JIS10K RF (Option. KS, ANSI 150#, DIN 16 bar)
<b>Fluid</b>	Most of Liquid
<b>Measuring Range</b>	0.063 m <sup>3</sup> /h – 28260.0 m <sup>3</sup> /h
<b>Flow Velocity</b>	0.1 m/s – 10 m/s
<b>Accuracy</b>	±1.0 % F.S (Option ±0.5 % F.S)
<b>Fluid Temperature</b>	-40 °C ~ 160 °C
<b>Ambient Temperature</b>	-40 °C ~ 80 °C
<b>Max. Pressure</b>	10 kgf/cm <sup>2</sup> .G
<b>Power Supply</b>	DC 24 V
<b>Display</b>	LCD Display (Flowrate, Totalizer, Battery Level etc.)
<b>Output</b>	DC 4-20 mA, NEG/POS/NET Totalizer Pulse Two OCT Output, RS-485

## ■ STANDARD MATERIAL

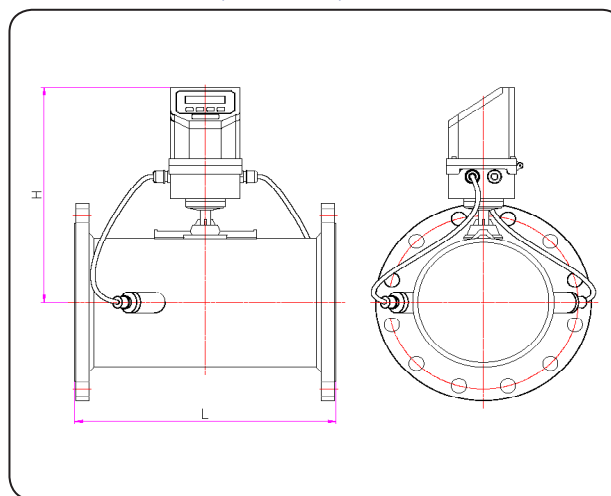
No.	1	2	3	4	5
<b>Description</b>	Body	Flange	Bolt, Nut	Sensor	Indicator
<b>Material</b>	304SS	304SS	304SS	Ceramics	ABS

## ■ STRUCTURAL DRAWING

\* CONNECTION SIZE (15 ~ 32A)



\* CONNECTION SIZE (40 ~ 1000A)



## FLOW RANGES & DIMENSIONS

Size		Flow Range		Dimensions (mm)	
		Flow rate (m <sup>3</sup> /h)	Flow rate (m <sup>3</sup> /h)	L	H
15A	1/2B	0.063	6.358	320	285
20A	3/4B	0.113	11.304	360	285
25A	1B	0.176	17.662	440	292
32A	1-1/4B	0.289	28.938	450	292
40A	1-1/2B	0.452	45.216	300	275
50A	2B	0.706	70.650	320	281
65A	2-1/2B	1.194	119.398	360	289
80A	3B	1.808	180.864	250	295
100A	4B	2.82	282.60	280	308
125A	5B	4.41	441.56	300	320
150A	6B	6.35	635.85	320	333
200A	8B	11.30	1130.40	380	359
250A	10B	17.66	1766.25	420	384
300A	12B	25.43	2543.40	460	410
350A	14B	34.61	3461.85	500	428
400A	16B	45.21	4521.60	550	454
450A	18B	57.22	5722.65	600	479
500A	20B	70.6	7065.0	650	504
600A	24B	101.7	10173.6	750	555
700A	28B	138.4	13847.4	850	606
800A	32B	180.8	18086.4	950	657
900A	36B	228.9	22890.6	1050	708
1000A	40B	282.6	28260.0	1150	758