

CAPSU-PHOTOHELIC® PRESSURE SWITCH/GAGES

Lo-Limit and Hi-Limit Control, Aluminum or Brass Case Available

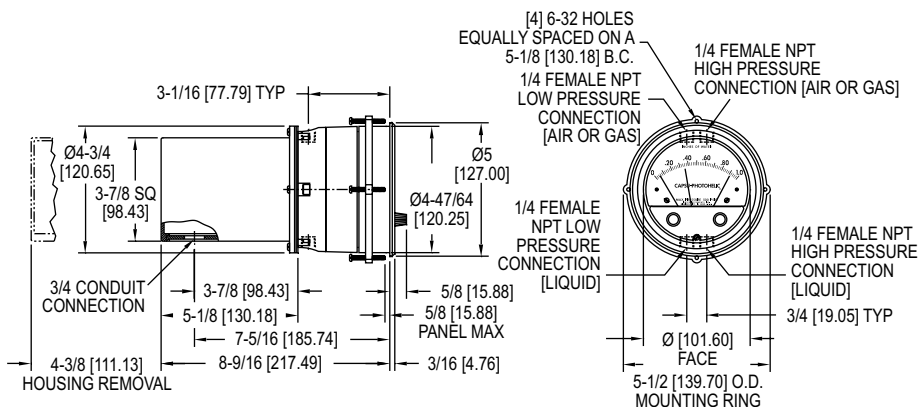
Set points are instantly adjusted with front knobs.



Series 43000 Capsu-Photohelic® switch/gage



Series 43000 Capsu-Photohelic® switch/gage with brass body



시리즈 43000 Capsu-Photohelic® 압력 스위치/게이지는 오랜 시간 검증된 Magnehelic® 게이지 설계를 적용한 정밀 압력 게이지와 결합된 다재다능하고 반복성이 뛰어난 압력 스위치입니다. Capsu-Photohelic® 스위치/게이지는 최대 500psig(34bar)의 액체 및 기체 압력에 사용할 수 있도록 캡슐화된 감지 소자를 사용합니다. 물 또는 수성 액체용 주물 황동 케이스는 옵션으로 제공됩니다. 2개의 포트 릴레이로 작동하는 DPDT 릴레이가 포함되어 있어 하한/상한 제어 가능합니다. 설정값 표시기는 게이지 면에 있는 노브로 쉽게 조정할 수 있습니다. 개별 설정값 불감대는 포인터 쪽 하나이며, 전체 범위의 1% 미만입니다. 설정값은 연동되어 가변 불감대를 제공할 수 있어 펌프 제어에 이상적입니다.

FEATURES/BENEFITS

- 게이지 캡슐은 작은 차이로 고압 사용이 가능합니다.
- 게이지 외부에서 영점 및 범위 조절이 가능하므로 정상 작동 시 분해가 필요 없습니다.
- 0.5인치 w.c.의 낮은 전체 눈금 판독값을 허용하는, 오랜 시간 검증된 단순하고 마찰 없는 동작
- 광전 릴레이는 가변 테드밴드 제어를 통해 빠른 스위칭을 제공하여 잡음 없는 작동을 보장합니다.

APPLICATIONS

- Pump control
- Pumping systems
- Wastewater
- Compatible liquid or gas applications

MODEL CHART			
Model	Range in w.c.	Model	Range in w.c.
43000-0	0-.5	43050	0-50
43001	0-1.0	43060	0-60
43002	0-2.0	43080	0-80
43003	0-3.0	43100	0-100
43004	0-4.0	43150	0-150
43005	0-5.0	43200	0-200
43006	0-6.0	43300	0-300
43008	0-8.0	43400	0-400
43010	0-10	43500	0-500
43015	0-15	43302	1-0-1
43020	0-20	43304	2-0-2
43025	0-25	43310	5-0-5
43030	0-30	43320	10-0-10
43040	0-40	43330	15-0-15

ACCESSORIES	
Model	Description
A-298	Flat aluminum bracket for flush mounting

SPECIFICATIONS

GAGE SPECIFICATIONS
Service: Compatible gases and liquids. Brass case option required for water based liquids.
Wetted Materials: Consult factory.
Accuracy: ±3% of FS at 70°F (21.1°C). ±4% on 43215, 43220 and 43500.
Pressure Limits: -20 Hg to 500 psig (-0.677 to 34.5 bar).
Temperature Limits: 20 to 120°F (-6.67 to 48.9°C). Low temperature option available.
Process Connections: 1/4" female NPT.
Size: 4" (101.6 mm) dial face, 5" (127 mm) OD x 9-3/16" (233.36 mm).
Weight: 5 lb, 8 oz (2.49 kg). Brass 11 lb, 2 oz (5.05 kg).

SWITCH SPECIFICATIONS
Switch Type: Each set point has 2 form C relays (DPDT).
Repeatability: ±1% of FS.
Electrical Rating: 10 A @ 120 VAC, 6 A @ 240 VAC, 60 Hz res. 10 A @ 28 VDC.
Electrical Connections: Screw terminals.
Power Requirements: 120 VAC, 50/60 Hz; 240 VAC and 24 VAC power optional.
Mounting Orientation: Diaphragm in vertical position. Consult factory for other position orientations.
Set Point Adjustment: Adjustable knobs on face.

OPTIONS	
To order add suffix:	Description
-SRH	Single relay activates on increase
-SRL	Single relay activates on decrease
-24VAC	24 VAC relay pack
-240VAC	240 VAC relay pack
-RMR	Remote mounted relay
-TAMP	Tamper proof knobs
-WP	Weatherproof (NEMA 4)
-EXPL	Explosion-proof (NEMA 7 C, D, 9 E, F, G; NEC Class I, Div. 1 and 2, Groups C, D, Class II, Div. 1 and 2, Groups E, F, G, Class III)
-NIST	NIST traceable calibration certificate
Example: 43001-NIST	
B	Brass body; For water based liquids order optional brass case
Example: 43001B	
Note: Contact Customer Service for detailed dimension drawings.	

USA: California Proposition 65
 ⚠️WARNING: Cancer and Reproductive Harm - www.P65Warnings.ca.gov
 Process Tubing Options: See page 453 (Gage Tubing Accessories)