

미압 격막식 압력계

Diaphragm Seal Low Pressure Gauge

MODEL NO : SS-3056 Series

DAEQIN



SS-3055

개 요

본 계기는 화학 공업에서의 압력 측정시 측정유체가 응고성 있는 분말이 섞였을 경우, 부식성이 강할 경우에서도 계기의 성능과 수명을 충분히 보장할 수 있도록 설계 제작되었습니다.

안전관리

급속한 압력 변화 및 진동, 맥동이 있는 곳은 보호 장치를 설치 하십시오.

운반 및 설치, 사용시 충격을 가하지 마십시오.
압력계가 수평 수직이 되도록 설치 하십시오.

사용용도

하수 종말 처리장 Slurry 미압력 측정용
소각로의 유동성 GAS 미압 측정용
기타 악조건에 따른 측정기로 측정하기 어려운 환경의 미압 측정

제작사양

- ◆ 크기(Diameter)
 - 100 mm
- ◆ 정밀등급(Accuracy)
 - $\pm 1.5\%$ of Full Scale
- ◆ 제작압력범위(Scale Range)
 - $-2\text{Kpa} - 0. -1 + 1\text{Kpa} - -20 + 20\text{Kpa}$
- ◆ 사용압력(Working Pressure)
 - 정 압 력 : 75% of Full Scale
 - 변동압력 : 60% of Full Scale
- ◆ 사용온도(Working Temperature)
 - 기 체 : $-20 \sim 80^\circ\text{C}$
 - 유 체 : $-20 \sim 80^\circ\text{C}$

제 품 사 양

- ◆ 케이스&커버(Case&Cover)
 - STS 304

- ◆ 상후렌지(Upper Frange)
 - STS 304, STS 316

- ◆ 하후렌지(Under Frange)
 - STS 304, STS 316

- ◆ 접속부 나사(Connection)
 - See Flange Standard Table

- ◆ 형태(Type)
 - 3035-Type 직결형-후렌지 타입)

- ◆ 투시창(Window)
 - 일반유리, 안전유리

- ◆ 지시침(Pointer)
 - Aluminum
 - 흑색 전착 도장

- ◆ 문자판(Dial)
 - Aluminum
 - 백색 코팅

- 흑색눈금 및 문자

- ◆ 부르돈관(Element)
 - STS 304, STS 316
 - C형 부르돈관

- ◆ 내부기구(Movement)
 - STS 304

- ◆ 격막판(Diaphragm)
 - STS 304
 - Teflon(Lining,Coating), Titanium Tantalum, Hastelloy 등 제작가능

미압 격막식 압력계

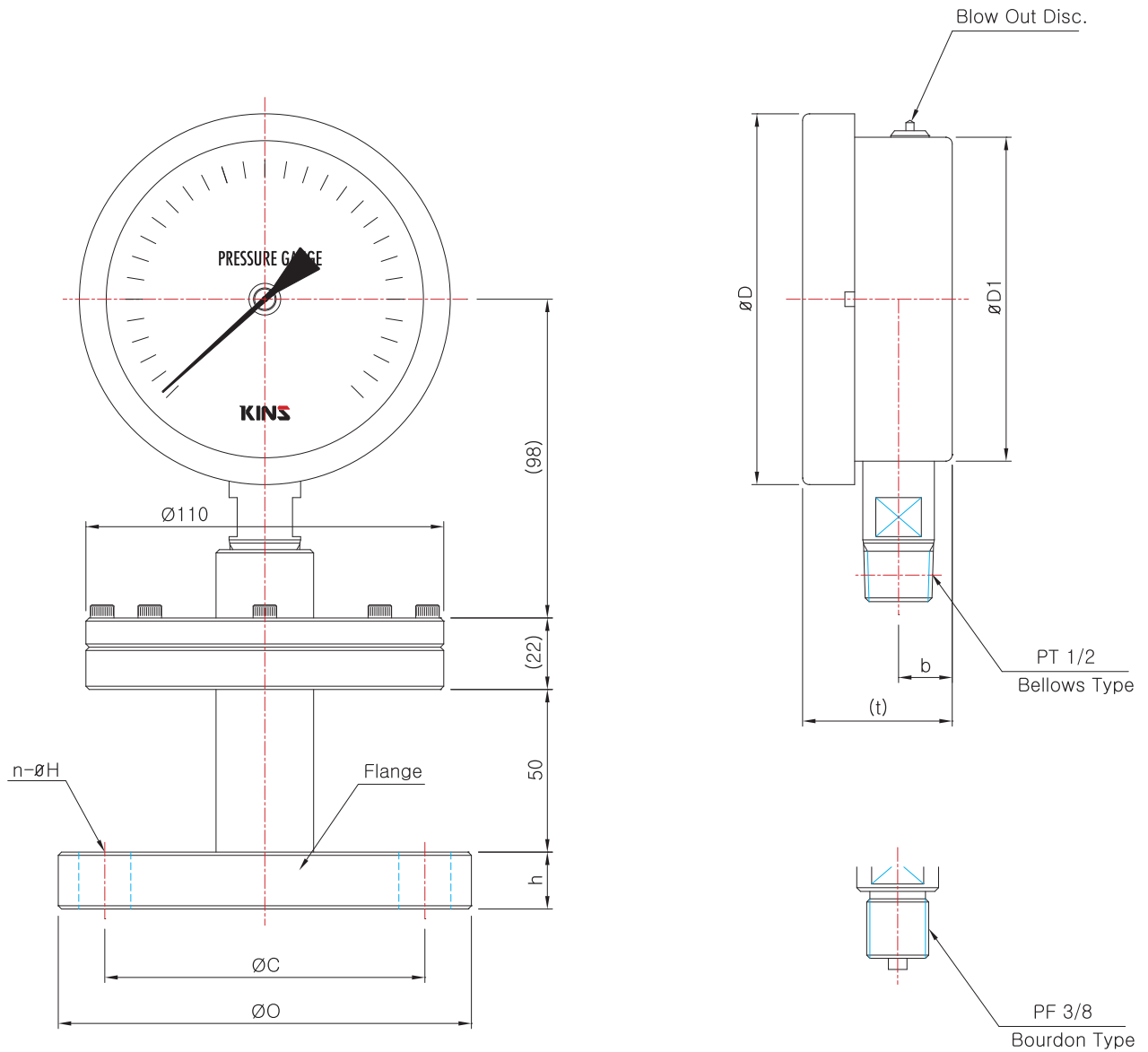
Diaphragm Seal Low Pressure Gauge

MODEL NO : SS-3056 Series



Model No. | SS-3056 (100mm)

A-Type (Rimless type), Direct Type



Dimensions (mm)

Model No.	ØD	ØD1	b	t	JIS 10kgf/cm ²	ØO	ØC	n-ØH	h	ANSI CLASS #150	ØO	ØC	n-ØH	h
SS-3056	114	100	17	(46)	15A	95	70	4-Ø15	12	1/2B	89	60.3	4-Ø16	11.5
					20A	100	75	4-Ø15	14	3/4B	98	69.9	4-Ø16	13.0
					25A	125	90	4-Ø19	14	1B	108	79.4	4-Ø16	14.5
					32A	135	100	4-Ø19	16	1 1/4B	117	88.9	4-Ø16	16.0
					40A	140	105	4-Ø19	16	1 1/2B	127	98.4	4-Ø16	17.5
					50A	155	120	4-Ø19	16	2B	152	120.6	4-Ø19	19.5

*()The measurement in the blanket is approximate.



TEL : 02 - 2631 - 7290
<http://www.gauge.co.kr>
 e-mail : dajinbs@hanmail.net

198 17 131 ()

가 C)