

격막식 압력계

Diaphragm Seal Pressure Gauge

MODEL NO : SS-3033/6 Series



SS-3033

개 요

본 격막식 압력계는 화학 공업에서의 압력 측정시 측정유체가 응고성 있는 분말이 섞였을 경우 부식성이 강할 경우에서도 계기의 성능과 수명을 충분히 보장할 수 있도록 설계 제작되었습니다.

안전관리

급속한 압력 변화 및 진동, 맥동이 있는 곳은 보호 장치를 설치 하십시오.

운반 및 설치, 사용시 충격을 가하지 마십시오.
압력계가 수평 수직이 되도록 설치 하십시오.

사용용도

석유 화학 등 부식성 유체
시멘트, 제지 공장 등 분진, 고형물이 섞인 유체
고온, 고점도 유체, 공업용 특수유체 LINE 등등

제작사양

◆ 크기(Diameter)

- 100mm

◆ 정밀등급(Accuracy)

- $\pm 1.0\%$ of Full Scale

◆ 제작압력범위(Scale Range)

- $-0.1 \text{ Mpa} \sim 0$, $-0.1 \text{ Mpa} \sim 2 \text{ Mpa}$, $0 \sim 25 \text{ Mpa}$
(※ $1 \text{ Mpa} = 10.19716 \text{ kgf/cm}^2$)

◆ 사용압력(Working Pressure)

- 정 압 력 : 75% of Full Scale
- 변동압력 : 60% of Full Scale

◆ 사용온도(Working Temperature)

- 기 체 : $-20 \sim 80^\circ\text{C}$
- 유 체 : $-20 \sim 80^\circ\text{C}$

제 품 사 양

◆ 케이스&커버(Case&Cover)

- STS 304

◆ 상후렌지(Upper Frange)

- STS 304, STS 316

◆ 하후렌지(Under Frange)

- STS 304, STS 316

◆ 접속부 나사(Connection)

- STS 316
- PF \leftrightarrow 3/8

◆ 형태(Type)

- 3032-Type (직결형 - 후렌지식 3단)
- 3035-Type (자바라형-후렌지식 3단)

◆ 투시창(Window)

- 일반유리, 안전유리

◆ 지시침(Pointer)

- Aluminum
- 흑색 전착 도장

◆ 문자판(Dial)

- Aluminum
- 백색 코팅

- 흑색눈금 및 문자

◆ 부르돈관(Element)

- STS 304, STS 316
- C형 부르돈관

◆ 내부기구(Movement)

- STS 304

◆ 격막판(Diaphragm)

- STS 304
- Teflon(Lining, Coating), Titanium, Tantalum, Hastelloy 등 제작가능

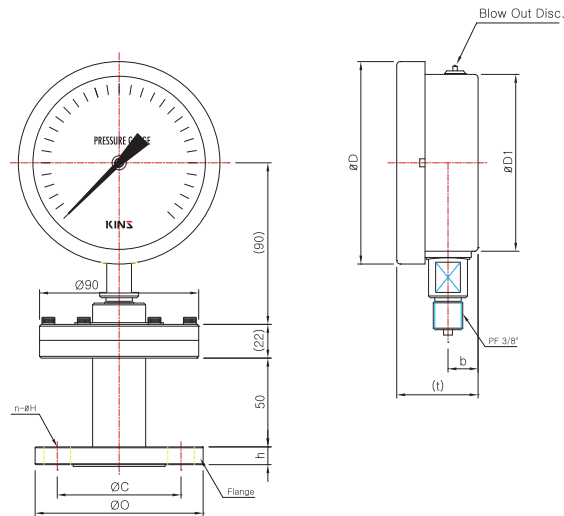
격막식 압력계

Diaphragm Seal Pressure Gauge

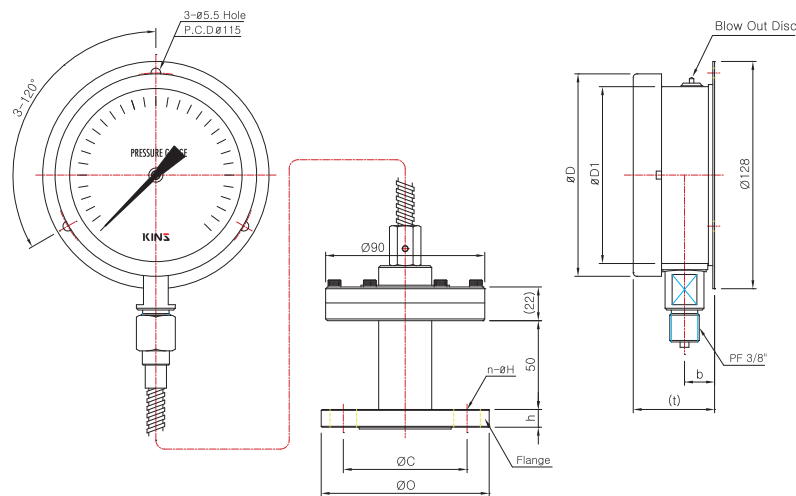
MODEL NO : SS-3033/6 Series



Model No. | SS-3033 (100mm) A-Type (Rimless type), Direct Type



Model No. | SS-3036 (100mm) B-Type (Surface type), Remote Type



Dimensions (mm)

| Model No. | ØD | ØD1 | b | t | JIS 10kgf/cm ² | ØO | ØC | n-ØH | h | ANSI CLASS #150 | ØO | ØC | n-ØH | h |
|----------------------|-----|-----|----|------|---------------------------|-----|-----|-------|----|-----------------|-----|-------|-------|------|
| SS-3033 & SS-3036 | 114 | 100 | 17 | (46) | 15A | 95 | 70 | 4-Ø15 | 12 | 1/2B | 89 | 60.3 | 4-Ø16 | 11.5 |
| | | | | | 20A | 100 | 75 | 4-Ø15 | 14 | 3/4B | 98 | 69.9 | 4-Ø16 | 13.0 |
| | | | | | 25A | 125 | 90 | 4-Ø19 | 14 | 1B | 108 | 79.4 | 4-Ø16 | 14.5 |
| | | | | | 32A | 135 | 100 | 4-Ø19 | 16 | 1 1/4B | 117 | 88.9 | 4-Ø16 | 16.0 |
| | | | | | 40A | 140 | 105 | 4-Ø19 | 16 | 1 1/2B | 127 | 98.4 | 4-Ø16 | 17.5 |
| | | | | | 50A | 155 | 120 | 4-Ø19 | 16 | 2B | 152 | 120.6 | 4-Ø19 | 19.5 |

*()The measurement in the blanket is approximate.



TEL : 02 - 2631 - 7290
http://www.gauge.co.kr
e-mail : dajinbs@hanmail.net

198 17 131 (가 C)

가 C)