

# 격막식 압력계

Diaphragm Seal Pressure Gauge  
MODEL NO : SS-3032/5 Series



SS-3032

## 개 요

본 격막식 압력계는 화학 공업에서의 압력 측정시 측정유체가 응고 성 있는분말이 섞였을 경우 부식성이 강할 경우에서도 계기의 성능 과 수명을 충분히 보장할 수 있도록 설계 제작되었습니다.

## 안전관리

급속한 압력 변화 및 진동, 맥동이 있는 곳은 보호 장치를 설치 하십시오.

운반 및 설치, 사용시 충격을 가하지 마십시오.

압력계가 수평 수직이 되도록 설치 하십시오.

## 사용용도

석유 화학 등 부식성 유체  
시멘트, 제지 공장 등 분진, 고형물이 섞인 유체  
고온, 고점도 유체, 공업용 특수유체 LINE 등등

## 제작사양

### ◆ 크기(Diameter)

- 100 mm

### ◆ 정밀등급(Accuracy)

- $\pm 1.0\%$  of Full Scale

### ◆ 제작압력범위(Scale Range)

- $-0.1 \text{ Mpa} \sim 0$ ,  $-0.1 \text{ Mpa} \sim 2 \text{ Mpa}$ ,  $0 \sim 25 \text{ Mpa}$   
(※  $1 \text{ Mpa} = 10.19716 \text{ kgf/cm}^2$ )

### ◆ 사용압력(Working Pressure)

- 정 압 력 : 75% of Full Scale
- 변동압력 : 60% of Full Scale

### ◆ 사용온도(Working Temperature)

- 기 체 :  $-20 \sim 80^\circ\text{C}$
- 유 체 :  $-20 \sim 80^\circ\text{C}$

## 제 품 사 양

### ◆ 케이스&커버(Case&Cover)

- STS 304

### ◆ 상후렌지(Upper Frange)

- STS 304, STS 316

### ◆ 하후렌지(Under Frange)

- STS 304, STS 316

### ◆ 접속부 나사(Connection)

- STS 316
- PF  $\leftrightarrow$  3/8

### ◆ 형태(Type)

- 3032-Type (직결형 - 후렌지식 2단)
- 3035-Type (자바라형-후렌지식 2단)

### ◆ 투시창(Window)

- 일반유리, 안전유리

### ◆ 지시침(Pointer)

- Aluminum
- 흑색 전착 도장

### ◆ 문자판(Dial)

- Aluminum
- 백색 코팅
- 흑색눈금 및 문자

### ◆ 부르돈관(Element)

- STS 304, STS 316
- C형 부르돈관

### ◆ 내부기구(Movement)

- STS 304

### ◆ 격막판(Diaphragm)

- STS 304
- Teflon(Lining,Coating), Titanium Tantalum, Hastelloy 등 제작가능

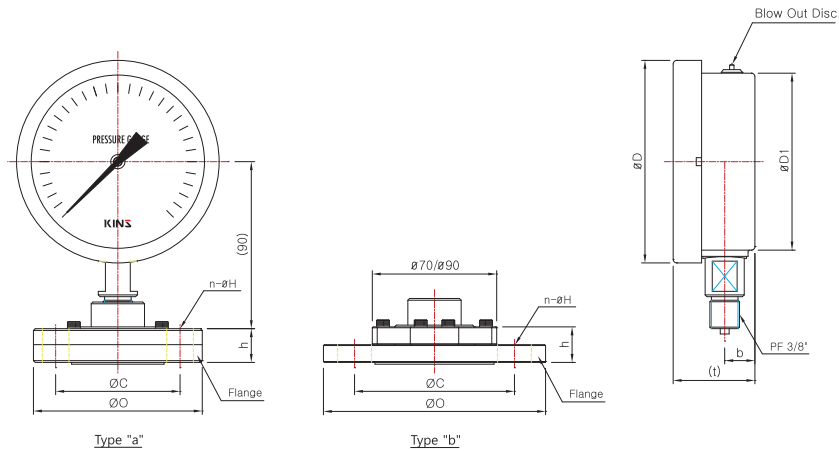
# 격막식 압력계

Diaphragm Seal Pressure Gauge

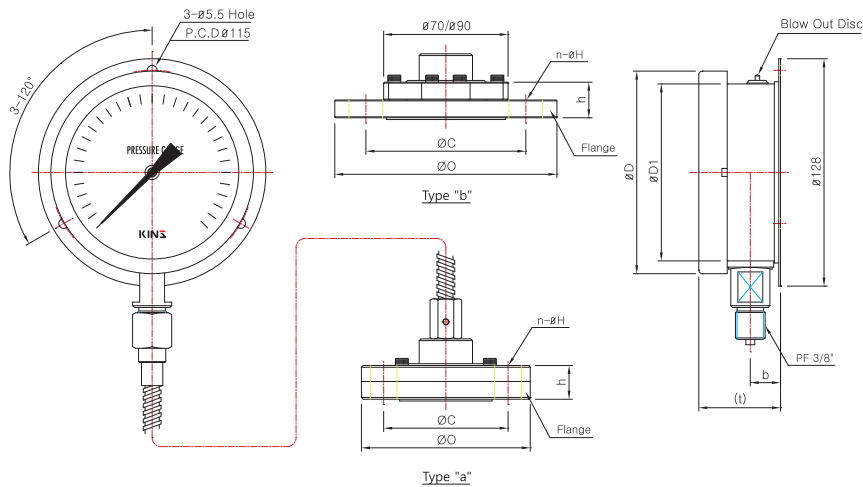
MODEL NO : SS-3032/5 Series



## Model No. | SS-3032 (100mm) A-Type (Rimless type), Direct Type



## Model No. | SS-3035 (100mm) B-Type (Surface type), Remote Type



### Dimensions (mm)

Model No.	ØD	ØD1	b	t	JIS 10kgf/cm <sup>2</sup> (Type)	ØO	ØC	n-ØH	h	ANSI CLASS #150(Type)	ØO	ØC	n-ØH	h
SS-3032 & SS-3035	114	100	17	(46)	15A (Type "a")	95	70	4-Ø15	22	1/2B (Type "a")	89	60.3	4-Ø16	21.5
					20A (Type "b")	100	75	4-Ø15	24	3/4B (Type "a")	98	69.9	4-Ø16	23.0
					25A (Type "b")	125	90	4-Ø19	24	1B (Type "b")	108	79.4	4-Ø16	24.5
					32A (Type "b")	135	100	4-Ø19	26	1 1/4B (Type "b")	117	88.9	4-Ø16	26.0
					40A (Type "b")	140	105	4-Ø19	26	1 1/2B (Type "b")	127	98.4	4-Ø16	27.5
					50A (Type "b")	155	120	4-Ø19	26	2B (Type "b")	152	120.6	4-Ø19	29.5

\*( )The measurement in the blanket is approximate.



TEL : 02 - 2631 - 7290

http://www.gauge.co.kr

e-mail : dajinbs@hanmail.net

198 17 131 ( 가 C )

TEL : 02 - 2675 - 0605